

MUNICÍPIO DE SÃO MIGUEL DA BOA VISTA

Projeto : PAVIMENTAÇÃO ASFÁLTICA, DRENAGEM PLUVIAL e SINALIZAÇÃO

Local : ACESSO A LINHA CADEADO – Trecho II ao XI e LINHA SÃO JUDAS TADEU – Trecho I e II

ÁREA : **13.195,55 m²**

Memorial Descritivo

O presente memorial descritivo apresentado refere-se à Drenagem Pluvial, Sinalização e Pavimentação Asfáltica, **Acesso a Linha Cadeado – Trecho II ao XI e Linha São Judas Tadeu – Trecho I e II**, com área de 13.195,55 m², no município de **SÃO MIGUEL DA BOA VISTA (SC)**.

1. SERVIÇOS PRELIMINARES

1.1 Placa da obra (padrão geral de placa de obra)

A placas deverá ser confeccionada de acordo com as cores, medidas, proporções e demais orientações no presente manual. Ela deverá ser confeccionada em chapa plana, metálica ou galvanizada em material resistente às intempéries. As informações deverão estar em material plástico (poliestireno), para a fixação ou adesivação nas placas, conforme padrão geral.

A placa deverá ser afixada em local visível, preferencialmente no acesso principal do empreendimento.

Recomenda-se que a placa seja mantida em um bom estado de conservação, inclusive quanta á integridade do padrão as cores durante o período de execução da obra.

A placa de obra, deverá ser executada de acordo com o padrão estabelecido pelo órgão financiador, com dimensão mínima de 1,50 x 4,50 m:

NOME DO OBJETO DE EXECUÇÃO		MODALIDADE: TRANSFERÊNCIAS ESPECIAIS
ESSA OBRA CONTA COM RECURSOS DO GOVERNO DO ESTADO.		
Número da Portaria: 000000000000 Ano: 0000	Número do SGPe: 0000000000000000	
Valor total: R\$ 000.000.000,00	EXECUÇÃO: APLICAR AQUI A LOGOMARCA DO MUNICÍPIO	PARTICIPAÇÃO ORÇAMENTÁRIA: GOVERNO DE SANTA CATARINA
Repasse do Estado: R\$ 000.000,00		
Contrapartida do Município: R\$ 000.000,00		

1.2 Sinalização de Obra (Segurança)

A empresa contratada é responsável pela sinalização da obra, indicando a movimentação de máquinas e pessoal na pista, ainda a contratada é responsável por toda e qualquer incidente que aconteça, pois é de sua responsabilidade a correta sinalização.

A empresa contratada é responsável ainda quando necessário pela:

→ Mobilização e desmobilização;

→ Canteiro/acampamento e equipamentos de proteção coletiva (fitas zebradas, telas de proteção, placas de sinalização de obras etc.);

A sinalização de segurança da obra, deverá ser executada com placa específica, nas intersecções de ruas, sinalizando que a mesma se encontra em obras, conforme modelo abaixo:

Obras

A-24



Para complementação da sinalização de segurança da obra, e isolamento da Rua a ser executada, está deverá ser executada com Cone em PVC rígido com faixa Refletiva H= 70/76 cm, conforme modelo anexo:



→ Administração local;

→ Transporte de materiais, bota-fora, limpeza final etc

1.3 Administração Local

1.3.1 Engenheiro Civil

Para o gerenciamento da obra deverá ser mantido na obra um Engenheiro civil que deverá ter total domínio da obra para acompanhamento geral, estar disponível para qualquer dúvida que o encarregado da obra solicitar, além da disponibilidade de contato sempre quando for necessário.

1.3.2 Encarregado de Obra

Será de extrema importância um encarregado geral da obra fiscalizando e acompanhando toda e qualquer execução de serviço expresso em projeto. O encarregado deverá estar presente nas decisões e nas necessidades do dia a dia dos funcionários.

1.4 Mobilização e Desmobilização

Mobilização compreende o efetivo deslocamento e instalação no local onde deverão ser realizados os serviços, de todo o pessoal técnico e de apoio, materiais e equipamentos necessários à execução dos mesmos. Desmobilização compreende a desmontagem do canteiro de obras e conseqüentemente a retirada do local de todo o efetivo, além dos equipamentos e materiais de propriedade exclusiva da Contratada, entregando a área das instalações devidamente limpa.

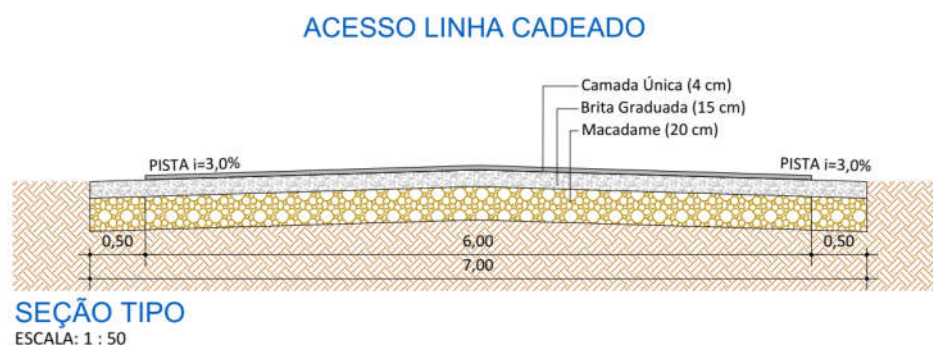
Para a obra em questão, a mobilização e desmobilização deverão ser realizadas através de uma carreta prancha com capacidade de transporte de todos os equipamentos necessários para a execução do presente projeto.

2. PAVIMENTAÇÃO ASFÁLTICA

Para a execução da pavimentação Asfáltica sobre base No Acesso a Linha Cadeado – Trecho II ao XI e Linha São Judas Tadeu – Trecho I e II, seguem as seguintes etapas conforme descrição abaixo:

Asfalto sobre Base no Acesso Linha Cadeado – Trecho II ao XI:

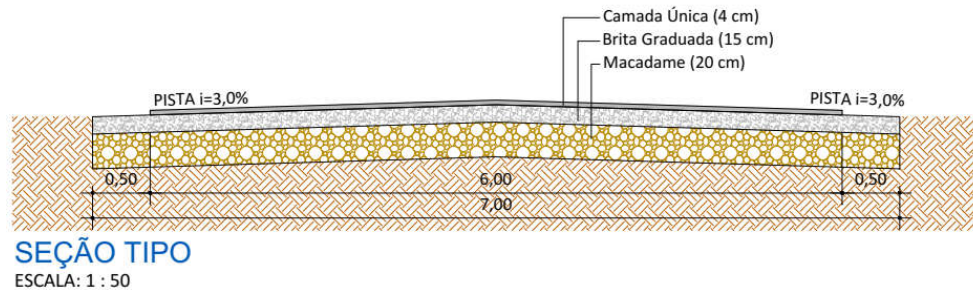
- **Camada de Macadame Seco:** Esp. 20 cm, executada com largura de 7,00 m;
- **Camada de Brita Graduada:** Esp. 15 cm, executada com largura de 7,00 m;
- **Camada de Pavimentação Asfalto (Capa):** CBUQ - esp. 4 cm, executada com largura de 6,00 m;



Asfalto sobre Base no Acesso Linha São Judas Tadeu – Trecho I ao II:

- **Camada de Macadame Seco:** Esp. 20 cm, executada com largura de 7,00 m;
- **Camada de Brita Graduada:** Esp. 15 cm, executada com largura de 7,00 m;
- **Camada de Pavimentação Asfalto (Capa):** CBUQ - esp. 4 cm, executada com largura de 6,00 m;

ACESSO LINHA SÃO JUDAS TADEU



2.1 Sub-Base de Macadame Seco

Generalidades

Estes serviços só poderão ser iniciados após a conclusão do sub-leito, e deverão ser executados isoladamente da construção das outras camadas do pavimento.

Será executado em conformidade com as seções transversais, tipo do projeto e compreenderá as seguintes operações: fornecimento da mistura e espalhamento, preenchimento dos vazios, compactação e acabamento.

Materiais

– AGREGADO GRAÚDO: O agregado graúdo deve ser constituído por pedra britada tipo rachão, produto total da britagem primária, devendo ser constituído de fragmentos duros, limpos e duráveis, livres de excessos de partículas lamelares ou alongadas, ou de fácil desintegração, e de outras substâncias prejudiciais.

Deve atender à seguinte especificação:

- Durabilidade ao sulfato de sódio: perda máxima de 20%
- Desgaste no ensaio Los Angeles inferior a 55%.
- O diâmetro máximo do agregado deve ser de, no máximo, 150 mm (6"). O material deve ter entre 5% até 25% retido na peneira de 127 mm (5").
- A espessura mínima compactada da camada deve ser de 20,0 cm. 3.2

- AGREGADO MIUDO: - Camada de Bloqueio e de Enchimento Estas camadas devem ser constituídas por produto de britagem, com granulometria abaixo de 3/4" (conforme tabela abaixo), de forma a permitir o travamento do agregado graúdo.

- Equivalente de areia do material de enchimento deve ser superior a 55% (ABNT-NBR 12052).

BLOQUEIO e ENCHIMENTO			
PENEIRA (mm)		% PASSA	
1"	25	100	100
¾"	19	90	100
3/8"	9,5	50	85
Nº 4	4,75	35	70

Execução

Compreendem as operações de execução da camada de bloqueio, agregado graúdo e material de enchimento, realizadas na pista devidamente preparada na largura desejada e nas quantidades que permitam após a compressão, atingir a espessura projetada. A sub-base de agregado graúdo deverá ser executada em uma ou mais camadas (de agregado graúdo + enchimento) de, no mínimo, 20 cm e, no máximo, 30 cm de espessura acabada cada uma, até atingir a espessura total de projeto.

- CAMADA DE BLOQUEIO Deve ser executada antes do espalhamento do agregado graúdo de forma que cubra toda a largura da plataforma, tendo espessura de 3 e 5 cm, devendo ser rolada com rolo liso vibratório.

- AGREGADO GRAÚDO O agregado graúdo deve ser espalhado em uma camada de espessura constante, uniformemente solta, e disposta de modo que seja obtida a espessura comprimida especificada, atendendo aos alinhamentos e perfis projetados. Este espalhamento deverá ser feito com trator de lâmina, executando-se a seguir, a primeira operação de compressão com equipamento pesado, observando-se a não degradação do agregado graúdo, até que consiga um bom entrosamento do agregado graúdo e a conformação transversal necessária.

- MATERIAL DE ENCHIMENTO E ACABAMENTO O material de enchimento deve ser espalhado com motoniveladora sobre a camada de agregado graúdo, de modo a preencher os vazios da camada já parcialmente comprimida. Deve ser feita a seguir a compressão com rolo vibratório corrugado para forçar a penetração do material de enchimento nos vazios da camada de rachão. Se necessário, deve ser adicionado mais agregados finos para preencher as falhas e vazios no agregado graúdo. A camada de enchimento deve penetrar totalmente na camada de agregado graúdo, regularizando-a.

A compressão deve estar concluída quando desaparecerem as ondulações na frente do rolo e a sub-base se apresente completamente firme e travada. Para o acabamento final algumas passadas de rolo vibratório liso até que a superfície esteja desempenada, sem depressões. Caso haja locais com depressão ou segregação de agregado graúdo os mesmos devem ser preenchidos com material de enchimento e compactadas até que toda a área se apresente desempenada, sem segregação ou depressão

Medição

A camada de sub-base será medida por metro cúbico de material compactado na pista, de acordo com a seção transversal típica. No caso de espessura maior que a do projeto, será considerado apenas o projeto.

2.2) Base Pavimentação – Brita Graduada

Sobre o calçamento deverá ser executada uma camada de nivelamento com brita graduada com espessura de 15 cm, que deverá ser espalhada com motoniveladora e após compactada com rolo vibratório liso.

Generalidades

Estes serviços só poderão ser iniciados, após a conclusão da sub-base, da aceitação dos resultados apresentados pelos ensaios de laboratório e deverão ser executados isoladamente da construção das outras camadas do pavimento.

Será executada em conformidade com as seções transversais, tipo do projeto e compreenderá as seguintes operações: fornecimento, mistura, espalhamento, compactação e acabamento.

Materiais

O material a ser empregado na camada de base deverá ser proveniente, exclusivamente de produtos de britagem previamente classificados, o índice de Suporte Califórnia deverá ser igual ou superior a 80%.

Equipamento

Os serviços de construção da camada de base deverão ser executados mecanicamente, constando o equipamento mínimo necessário de: motoniveladora com escarificador, carro tanque distribuidor de água, rolo compactador vibratório liso e caminhões basculantes para o transporte dos materiais.

Execução

A execução constará das operações de mistura, fornecimento, espalhamento, compactação, umedecimento e acabamento dos materiais importados, de modo que, após a compactação seja obtida a espessura de projeto (15 cm).

Medição

A camada de base será medida por metro cúbico de material compactado na pista, de acordo com a seção transversal típica. No caso de espessura maior que a do projeto, será considerado apenas o projeto

2.3) Imprimação

Generalidades

A imprimação consiste numa pintura ligante e impermeabilizante, que recobre a camada da base de Brita Graduada. Além disto, tem por função fixar as partículas soltas na superfície da base.

Materiais

O material utilizado para a pintura impermeabilizante é derivado do petróleo, conhecido como asfalto diluído (CM-30); a taxa de aplicação do material deverá ser na ordem de 0,80 a 1,2L/m².

Após a cura do CM-30 (72 horas), aplica-se a pintura de ligação e posteriormente o CBUQ

Equipamentos

A imprimação será executada após a base estar perfeitamente compactada e no greide de projeto, utilizando-se para tal o caminhão espargidor.

Execução

O material betuminoso deverá ser aplicado de maneira uniforme, sempre através de barras de aspersão e sob pressão. Antes do início da distribuição do material, deve-se verificar se todos os bicos da barra de distribuição estão abertos. A aplicação poderá ser executada manualmente utilizando-se a caneta sob pressão acoplada ao caminhão espargidor.

A área a ser imprimada deve-se encontrar seca ou ligeiramente umedecida. É vedado proceder a imprimação com a superfície molhada ou quando a temperatura do ar seja inferior a 10°C ou ainda em condições atmosféricas desfavoráveis.

A área imprimada que apresentar taxas abaixo da mínima especificada deverá receber uma segunda aplicação de forma a completar a quantidade recomendada.

Não se deve permitir o trânsito sobre a superfície imprimada.

2.4) Pintura de Ligação

Generalidades

A pintura de ligação consiste numa pintura ligante, que recobre a camada da base (Brita Graduada), e tem por função proporcionar a ligação entre a camada de base e a capa de rolamento (CBUQ).

Materiais

O material utilizado para a pintura de ligação é derivado do petróleo, conhecido como emulsão asfáltica RR-2C, à taxa de aplicação do material deverá ser na ordem de 0.6L/m².

Equipamentos

A pintura de ligação será executada após a base estar perfeitamente limpa e seca, utilizando-se para tal o caminhão espargidor.

Execução

O material betuminoso deverá ser aplicado de maneira uniforme, sempre através de barras de aspersão e sob pressão. Antes do início da distribuição do material deve-se verificar se todos os bicos da barra de distribuição estão abertos. A aplicação poderá ser executada manualmente utilizando-se a caneta sob pressão acoplada ao caminhão espargidor.

A área a ser pintada deve estar seca ou ligeiramente umedecida. É vedado proceder ao serviço com a superfície molhada ou quando a temperatura do ar seja inferior a 10° C ou ainda em condições atmosféricas desfavoráveis.

A área que apresentar taxas abaixo da mínima especificada deverá receber uma segunda aplicação de forma a completar a quantidade recomendada.

Não se deve permitir o trânsito sobre a superfície pintada.

2.5) Revestimento em Concreto Asfáltico

Generalidades

Concreto asfáltico é um revestimento flexível, resultante da mistura a quente, em uma usina adequada, de agregado mineral graduado, material de enchimento e material betuminoso, espalhado e compactado a quente sobre uma base pintada.

Materiais

a - Material Betuminoso

Deverá ser empregado como material betuminoso o cimento asfáltico de petróleo (CAP 50/70).

b - Agregado Graúdo

O agregado graúdo deve ser de pedra britada, com partículas de forma cúbica ou piramidal, limpas, duras, resistentes e de qualidade razoavelmente uniforme. O agregado deverá ser isento de pó, matérias orgânicas ou outro material nocivo e não deverá conter fragmentos de rocha alterada ou excesso de partículas lamelares ou chatas.

c - Agregado Miúdo

O agregado miúdo é composto de pedrisco e pó de pedra, de modo que suas partículas individuais apresentem moderada angulosidade, sejam resistentes e estejam isentas de torrões de argila ou outras substâncias nocivas.

d - Composição da Mistura

O teor de asfalto deverá ser utilizado à faixa entre 4,6% à 5,2%, sendo que a porcentagem de betume se refere à mistura de agregados considerada como 100%.

e - Execução

O revestimento será em CBUQ (Concreto Betuminoso Usinado à Quente), e deve obedecer a faixa C especificada pelo DNIT, com espessura de camada única com espessura de 4,0 cm.

O CBUQ será executado sobre a superfície após a realização da pintura de ligação. O CBUQ deverá deixar a usina a uma temperatura de no máximo 160°C, e chegar no local da obra a uma temperatura não inferior a 145°C. O transporte deste material deverá ser feito através da utilização de caminhões providos de caçamba metálica juntamente com lonas para a proteção e conservação da temperatura.

A aplicação do CBUQ sobre os Buracos deverá ser realizada manualmente, nos buracos indicados no projeto, sendo o mesmo espalhado de forma uniforme, para que o mesmo seja preenchido completamente, sendo

que para projeto foi adotada a profundidade média de 10 cm, para os buracos considerados. A rolagem deverá ser feita com a utilização do rolo liso (tandem).

A rolagem deve ser iniciada à temperatura de 140°C e encerrada sem que a temperatura caia abaixo de 80°C. A compactação deverá ser iniciada nas bordas e progredir longitudinalmente para o centro, de modo que os rolos cubram uniformemente em cada passada pelo menos a metade da largura de seu rastro da passagem anterior. Nas curvas, a rolagem deverá progredir do lado mais baixo para o lado mais alto, paralelamente ao eixo da guia e nas mesmas condições do recobrimento do rastro.

Os compressores não poderão fazer manobras sobre a camada que está sofrendo rolagem. A compressão requerida em lugares inacessíveis aos compressores será executada por meio de soquete manual ou placa vibratória.

As depressões ou saliências que aparecerem após a rolagem deverão ser corrigidas pelo afrouxamento e compressão da mistura até que a mesma adquira densidade igual ao material circundante.

3. DRENAGEM PLUVIAL

3.1) Escavação de valas:

A escavação em material de 1ª Categoria deverá ser executada com equipamentos adequados ao serviço nas profundidades de acordo com os projetos e largura mínima necessária. O fundo da vala será regularizado manualmente.

Será determinado o volume escavado para a execução do corpo da boca de lobo e da tubulação. A profundidade da valeta deve ser tal que após o reaterro, o tubo fique coberto por 0,60 metro de terra, tomando como parâmetro o nível superior da tampa da boca de lobo.

A abertura da vala será para cada diâmetro de tubulação das seguintes medidas:

Tubulação de ϕ 40 cm =

→ Para a Largura: $0,30$ (medida folga p/ assentamento) \times $0,40$ (ϕ . do tubo) \times $0,30$ (medida folga p/ assentamento) = $1,00$ m

→ Para a Altura: $0,40$ (ϕ do tubo) \times $0,60$ (altura acima do tubo) = $1,00$ m

Tubulação de ϕ 60 cm =

→ Para a Largura: $0,30$ (medida folga p/ assentamento) \times $0,60$ (ϕ . do tubo) \times $0,30$ (medida folga p/ assentamento) = $1,20$ m

→ Para a Altura: $0,60$ (ϕ do tubo) \times $0,60$ (altura acima do tubo) = $1,20$ m

Tubulação de ϕ 100 cm =

→ Para a Largura: $0,30$ (medida folga p/ assentamento) x $1,00$ (ϕ . do tubo) x $0,30$ (medida folga p/ assentamento) = $1,60$ m

→ Para a Altura: $1,00$ (ϕ do tubo) x $0,60$ (altura acima do tubo) = $1,60$ m

3.2) Tubulação:

Os tubos de concreto deverão ser assentados sobre solo perfeitamente nivelado, sempre de jusante para montante. O rejuntamento será executado com argamassa de cimento e areia no traço 1:3. Não serão aceitos tubos carunchados, trincados, quebrados ou com armadura a mostra, se houver.

No assentamento os tubos deverão ser perfeitamente nivelados e alinhados.

Os tubos a serem utilizados serão os seguintes, conforme referência do SINAPI:

- I. TUBO CONCRETO SIMPLES CLASSE - PS1 PB NBR-8890 DN 400 MM P/ÁGUAS PLUVIAIS
- II. TUBO CONCRETO ARMADO CLASSE - PA1 PB NBR-8890 DN 600 MM P/ÁGUAS PLUVIAIS
- III. TUBO CONCRETO ARMADO CLASSE - PA1 PB NBR-8890 DN 1000 MM P/ÁGUAS PLUVIAIS

Os tubos deverão ter recobrimento mínimo de $0,60$ m.

Deverá ser analisado a planimetria do projeto específico para utilizar a tubulação correspondente.

3.3) Reaterro:

A vala após a colocação da tubulação deverá ser reaterrada com pedra britada nº 02 em toda a extensão da colocação, em camada de no Máximo $0,20$ m compactadas mecanicamente com equipamento apropriado.

3.4) Compactação mecânica:

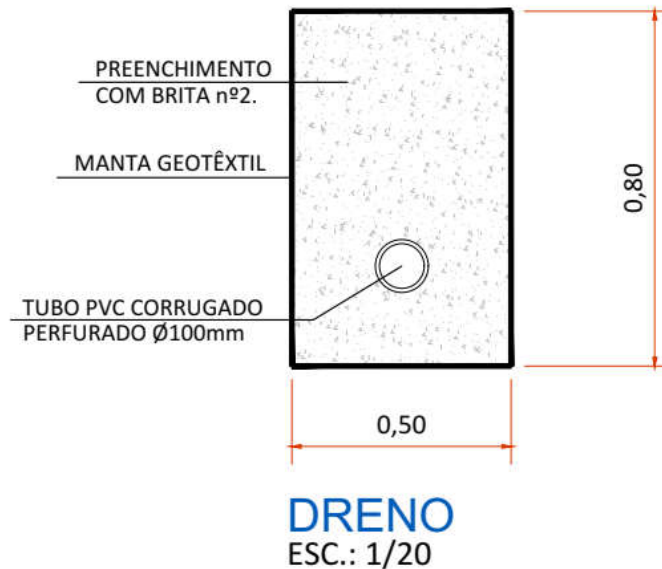
Depois de cada etapa da obra estar concluída, inclusive o reaterro, poderá ser feita a compactação mecânica, que deverá ser executada em áreas limitadas. A compactação será obtida por meio de soquetes mecânicos ou soquetes de mão apropriados, até que a camada sobre os tubos seja de, no mínimo, $0,60$ m. O aterro e a compactação deverão ser feitos simultaneamente de ambos os lados, até a mesma altura.

Os equipamentos pesados de terraplenagem e compactação não deverão operar a uma distância inferior a $1,50$ m do tubo, enquanto uma espessura de material equivalente a $0,60$ m não tiver sido colocada sobre o mesmo.

As máquinas leves e motoniveladoras poderão operar dentro dos limites descritos anteriormente, depois que uma cobertura máxima de $0,30$ m tenha sido colocada por cima do tubo.

4. DRENO

O dreno longitudinal profundo com largura de $0,50$ m e profundidade de $0,80$ m, tem função de captação, condução e deságüe, tendo como finalidade controlar o fluxo das águas que se infiltram ou estão contidas no próprio maciço e que possam comprometer a estabilidade da plataforma estradal.



A parte do dispositivo que exerce a função de captação em um sistema de drenagem subterrânea é constituída por tubo drenô, o qual pode ser em polietileno de alta densidade – PEAD, corrugado perfurado, ou em concreto perfurado ou poroso. A parte da canalização que exerce a função de condução, a partir do conjunto de captação até o deságüe, é constituída por condutores não perfurados de concreto.

Quando o alinhamento for muito longo, com extensão superior a 80 m, tornando excessivamente complexa a limpeza do drenô, mesmo por meio de processos mecânicos, deve ser executadas caixas de passagem, para permitir a limpeza do mesmo e facilitar sua manutenção.

Execução do Drenô

- a) Os drenos devem ser executados sob as banquetas de corte, nos locais especificados no projeto ou definidos pela fiscalização.
- b) A sua execução consiste na escavação da vala, assentamento dos tubos, preenchimento da vala com os materiais drenante e filtrante, execução da terminação com selamento e reaterro.
- c) As valas devem ser escavadas de acordo com a largura, alinhamento e cotas estabelecidas no projeto ou como indicado pela fiscalização, e da seguinte forma:
 - I. Devem ser abertas de jusante para montante, a fim de evitar acumulação de água;
 - II. Devem ter declividade longitudinal igual à de sarjeta de corte;
 - III. Não devem ter saliências ou reentrâncias nas paredes e no fundo.
- d) Todo o material excedente de escavação, ou sobras, deve ser removido das proximidades do drenô de modo a não provocar a sua colmatção.

- e) O tubo de tipo e dimensões requeridas, deve ser assentado em berço adequadamente compactado e acabado, de modo a serem preservadas e estáveis as cotas de projeto, para o carregamento previsto.
- f) A ponta e da bolsa devem ser colocadas de modo que a bolsa fique voltada para o lado ascendente da declividade.
- g) O material de envolvimento deve ser firmemente adensado, adotando-se compactador vibratório, de modo a garantir a imobilidade do tubo, as espessuras das camadas e a perfeita graduação granulométrica dos materiais drenante e filtrante.
- h) Deve ser instalado tubo ou outra terminação na extremidade de saída do dreno, em conformidade com as indicações do projeto ou como indicado pela fiscalização.
- i) Quando, para preenchimento da vala, forem utilizadas camadas de materiais com granulometrias definidas, não é permitida a mistura com outros materiais de granulometrias diferentes das especificadas, de modo a que seja garantida a permeabilidade de projeto, devendo, tais materiais, antes da sua utilização, serem armazenados em pilhas ou baias que impeçam sua contaminação.
- j) Todas as camadas do enchimento da vala devem ser compactadas com equipamento vibratório e na umidade adequada para o seu perfeito adensamento.

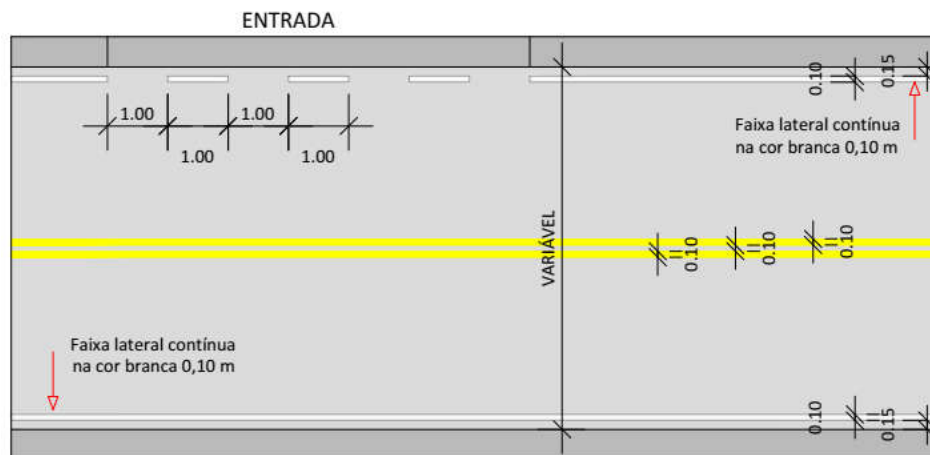
Somente poderá ser realizado o fechamento das valas após a vistoria dos drenos instalados e a comprovação de sua operacionalidade, devendo ser mantido, durante todo o tempo de construção, o tamponamento dos tubos e a proteção das camadas intermediárias, para impossibilitar o entupimento das canalizações e a colmatação do material permeável.

O material filtrante para envolvimento e o material de enchimento para drenos subterrâneos construídos com tubos em polietileno de alta densidade – PEAD, corrugado perfurado ou tubos porosos de concreto, devem consistir de partículas limpas, resistentes e duráveis, de areia, pedregulho ou pedra britada, isentos de matéria orgânica, torrões de argila ou outros materiais deletérios.

5. SINALIZAÇÃO HORIZONTAL:

Para a sinalização do trecho será utilizada:

- Pintura faixa acostamento: será pintado na lateral da pista na cor branca, na borda do pavimento, faixa de 10 cm de largura e no comprimento especificado em planimetria em anexo;
- Pintura faixa de divisão de pista: será pintado na cor amarela contínua (dupla).



DETALHE DE PINTURA

ESC.: SEM ESCALA

Em relação à sinalização viária na pintura horizontal deverá conter pelo menos 250 g em microesferas de vidro tipo drop-on para cada m² de aplicação.

O quantitativo de cada pintura está descrito no memorial de cálculo em anexo e no projeto específico.

6. SINALIZAÇÃO VERTICAL:

A sinalização vertical para sinalização de PARE Octogonal L = 25 cm, com suporte de Aço Galvanizado D= 50 mm e Altura = 3 m, inclusive base de concreto magro no trecho a ser pavimentado, conforme indicado em projeto.

Parada obrigatória

R-1



A sinalização vertical para sinalização de Indicação de Velocidade 40 km/h D = 50 cm, com suporte de Aço Galvanizado D= 50 mm e Altura = 3 m, inclusive base de concreto magro no trecho a ser pavimentado, conforme indicado em projeto.

Velocidade máxima permitida

R-19



A sinalização vertical deverá ser implantada observando-se os detalhes definidos no projeto e, as placas devem formar um ângulo entre 90° e 95° com o sentido do tráfego.

6.1 Poste em Aço

Deverá ser utilizado poste em aço galvanizado, com altura de 3,00 m e diâmetro de 50 mm.

6.2 Placas e Acessórios

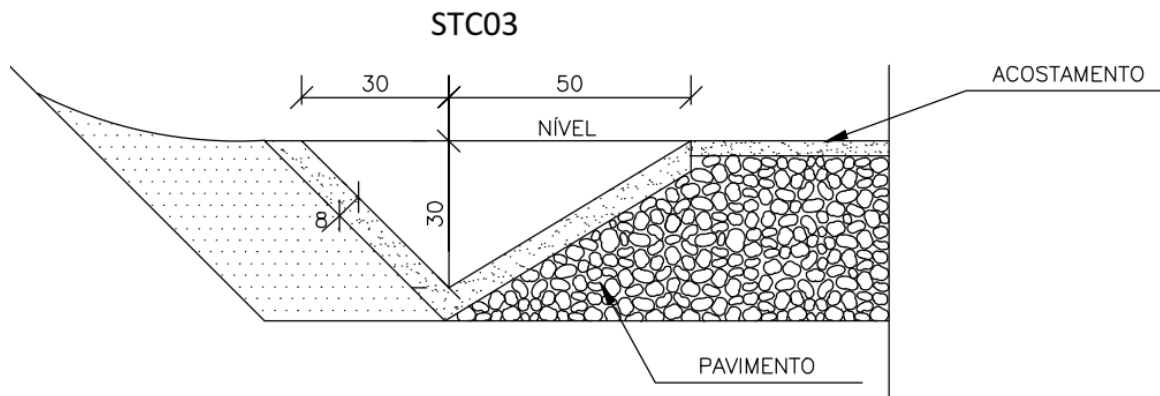
As chapas para placas de sinalização deverão ser zincadas (mínimo de 270 g de zinco/m²). As placas terão uma face pintada na cor preta semi-fosca, e a outra face nas cores padrões. Conforme normas e especificação em planta.

7 - SARJETAS:

7.1 - Sarjeta Triangular de Concreto STC 03:

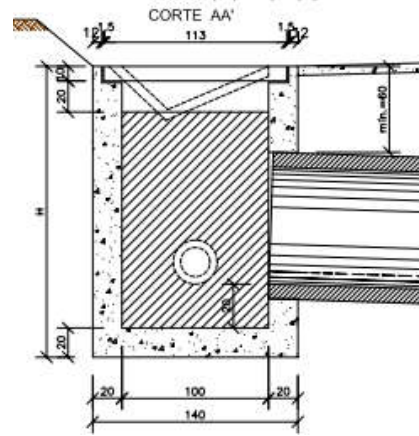
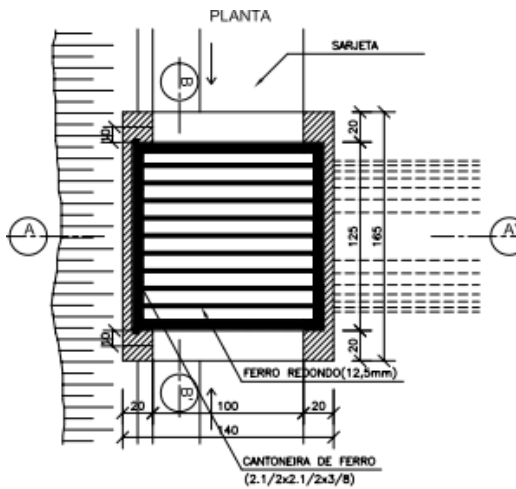
As sarjetas são dispositivos de drenagem superficial constituídos com a finalidade de captação e condução longitudinal, para um local próprio, das águas originárias da superfície da plataforma estradal, taludes de corte e dos terrenos adjacentes ao corpo estradal.

As sarjetas deverão ser executadas em concretos simples no traço 1.3.4 com cimento areia e brita nas bordas da pista com inclinação suficiente para transporte das águas tendo uma espessura de 8 cm e dimensões conforme detalhe apresentado abaixo (conforme Manual de Drenagem – DNIT/2006), sendo o concreto com fck mínimo de 15,00 MPa. A face superior da sarjeta deverá ser alisada com desempenadeira.



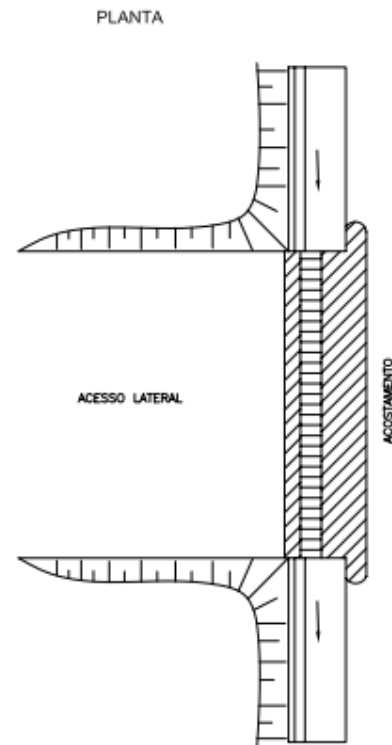
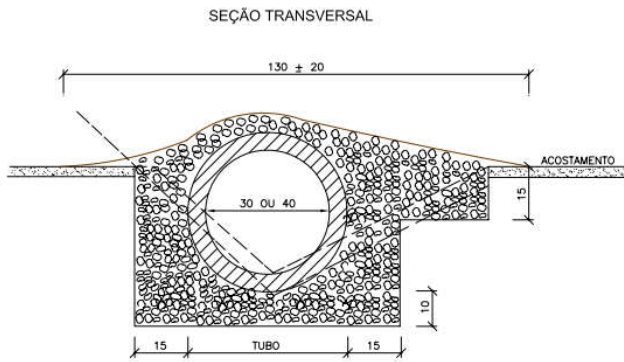
7.2 - Caixa Coletora de Sarjeta (CCS) com grelha de concreto (TCC-02):

Para coletar a água das sarjetas e conduzi-las para as valas de escoamento deverá ser executada a caixa coletora conforme indicação em projeto.



7.3 – Transposição de Segmento de Sarjeta (TSS 01):

Nos acessos de veículos deverá ser executado transposição de sarjeta conforme detalhamento apresentado.



CONSUMOS MÉDIOS		
TUBO DE CONCRETO	$\beta=30$	$\beta=40$
CONCRETO $f_{ck} > 15MPa$	$\leq 0,30m^3/m$	$\leq 0,35m^3/m$
ESCAVAÇÃO	$\leq 0,35m^3/m$	$\leq 0,40m^3/m$
	TSS 01	TSS 02

8. REMOÇÃO DE ÁRVORES

Ao longo do trecho deverá ser removidas várias árvores, as mesmas estão indicadas em projeto, e deverão ser removidas pela empresa para execução da pavimentação asfáltica.

9. COMPLEMENTAÇÃO

A obra deverá ser entregue com seus equipamentos testados, em bom funcionamento, limpa, livre de entulhos e pronta para ser utilizada. A empresa compromete-se por cinco anos pelos consertos e reparos necessários que forem relacionados a mau funcionamento ocasionado por má execução.

É de responsabilidade da empresa executora da obra ou serviço estabelecer diretrizes de ordem administrativa, de planejamento e de organização, que visem à implementação de medidas de controle e sistemas preventivos de segurança nos processos, nas condições e no meio ambiente de trabalho, nos termos das Normas Regulamentadoras do Ministério do Trabalho e Previdência através dos seguintes programas:

- a) Elaboração e implementação do Programa de Gerenciamento de Riscos – PGR, nos termos do item 18.4 da Norma Regulamentadora NR 18 (Portaria SEPRT n.º 3.733, de 10 de fevereiro de 2020) e item 1.5.3 da Norma Regulamentadora NR 1 (Portaria SEPRT n.º 6.730, de 09 de março de 2020).
- b) Elaboração e implementação do Programa de Controle Médico de Saúde Ocupacional – PCMSO, nos termos da Norma Regulamentadora NR 7 (Portaria SEPRT n.º 6.734, de 10 de março de 2020).

OBSERVAÇÕES IMPORTANTES:

- 1) Após a licitação a Prefeitura Municipal deverá entregar uma cópia do processo licitatório para a Fiscalização da prefeitura, para que o mesmo faça à fiscalização da obra e as documentações necessárias pós-licitação.
- 2) Todos os materiais empregados na obra deverão ser de primeira qualidade e aceitos pela fiscalização.
- 3) Antes de iniciar a obra, a fiscalização deverá ser avisada para a mesma repassar as informações necessárias para a Empresa Executora, para a mesma ficar ciente de que o projeto não poderá sobre nenhuma alteração, só será aceito alterações no projeto mediante aviso prévio com foto, ficando de responsabilidade da empresa todos os custos (projetos, guias etc....) referente às alterações caso não faça o aviso prévio.
- 4) O levantamento topográfico foi realizado pela empresa Geoterra e é de sua responsabilidade os dados repassados para a realização do projeto.
- 5) A empresa contratada para a execução da Pavimentação Asfáltica deverá entregar laudo de espessura e teor de CAP da Mistura a Fiscalização.

Maravilha (SC), 05 de abril de 2023.

CARLINE JOICE HACKENHAAR
Assessora em Engenharia Civil - Amerios
CREA/SC 090.319-0