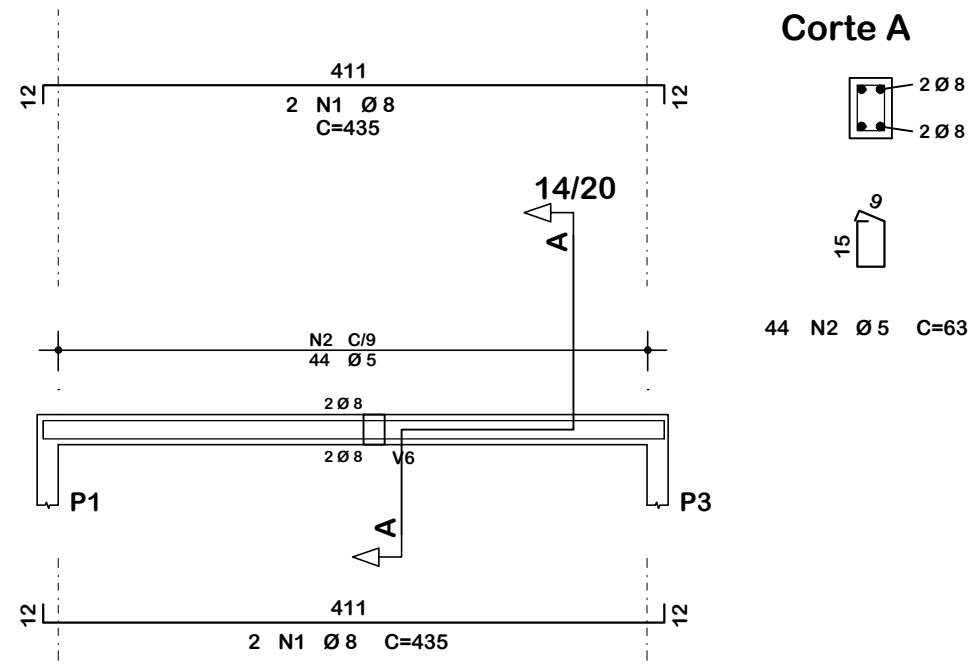
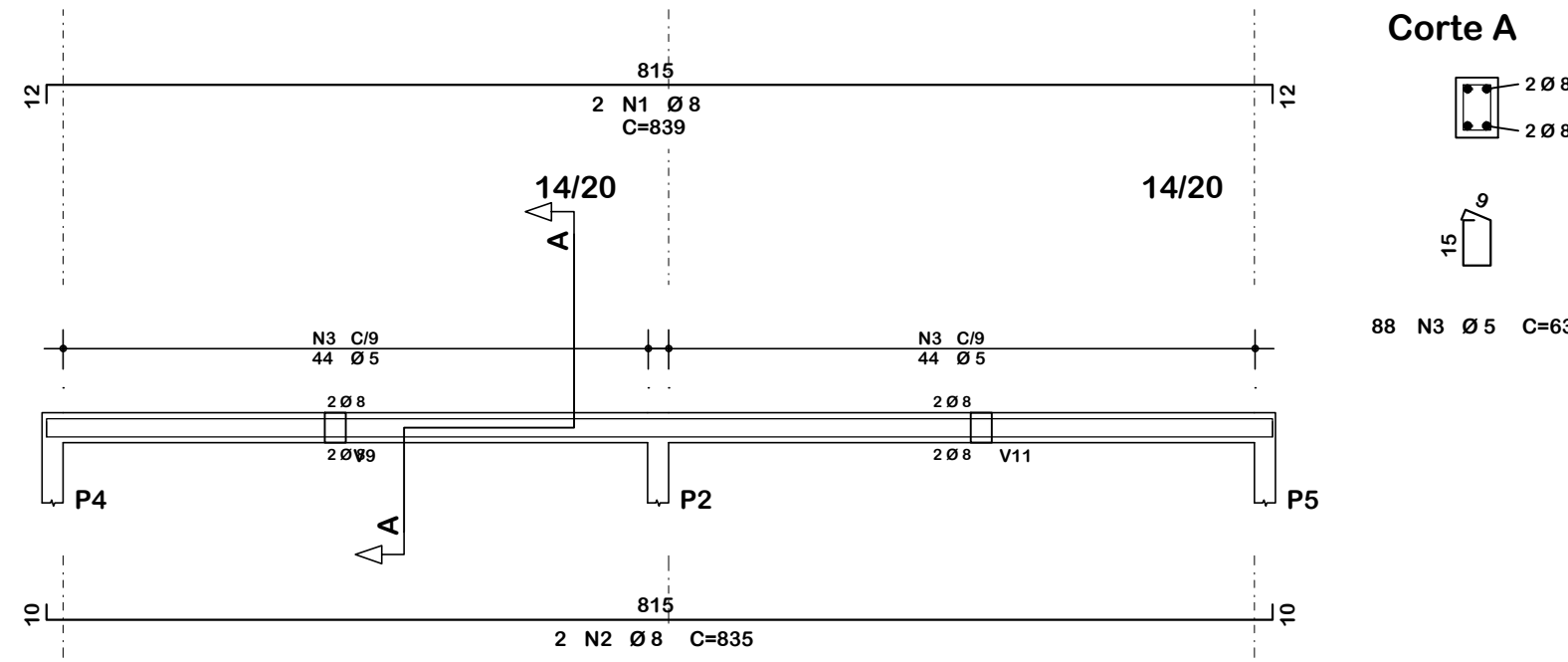


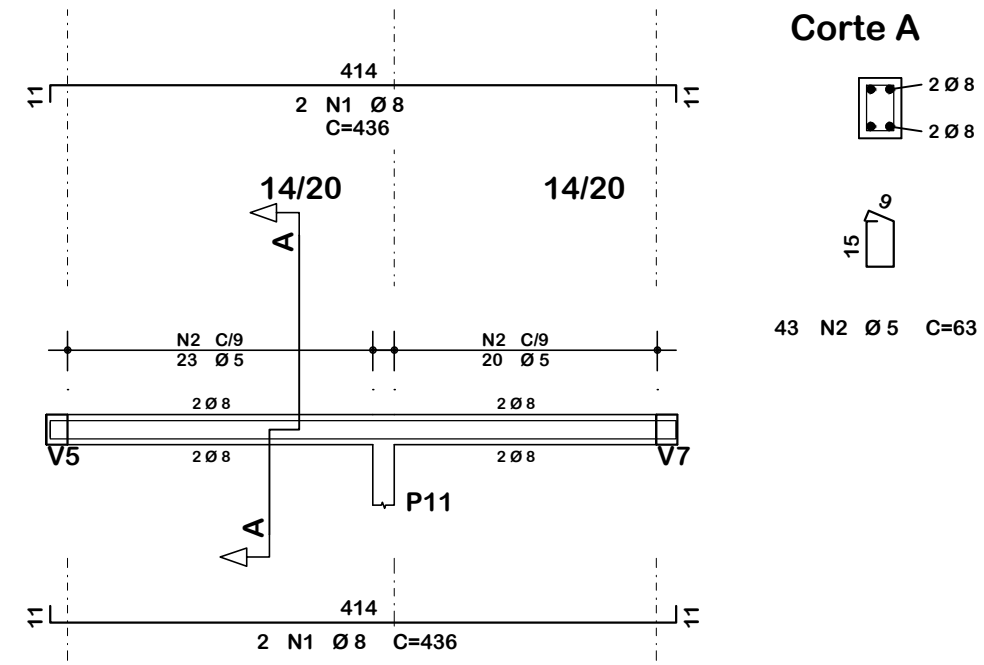
V1



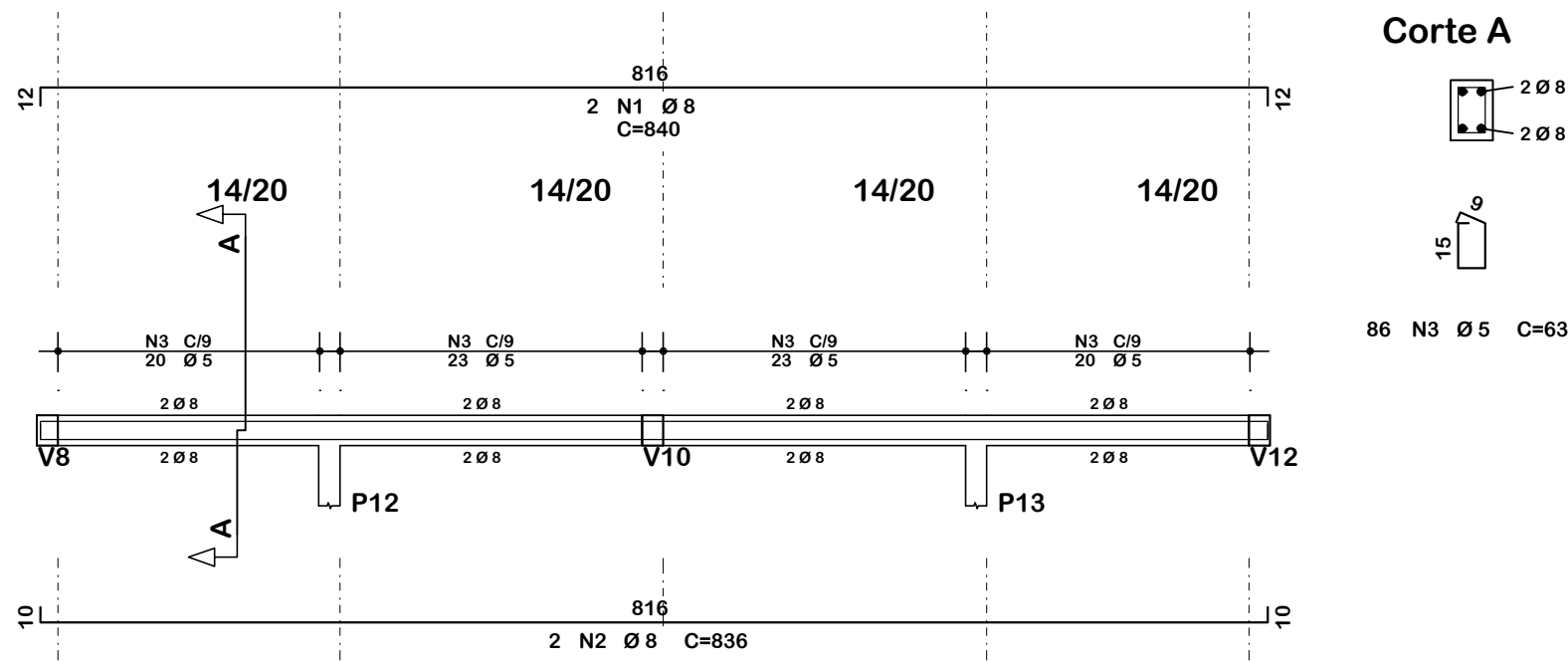
V2



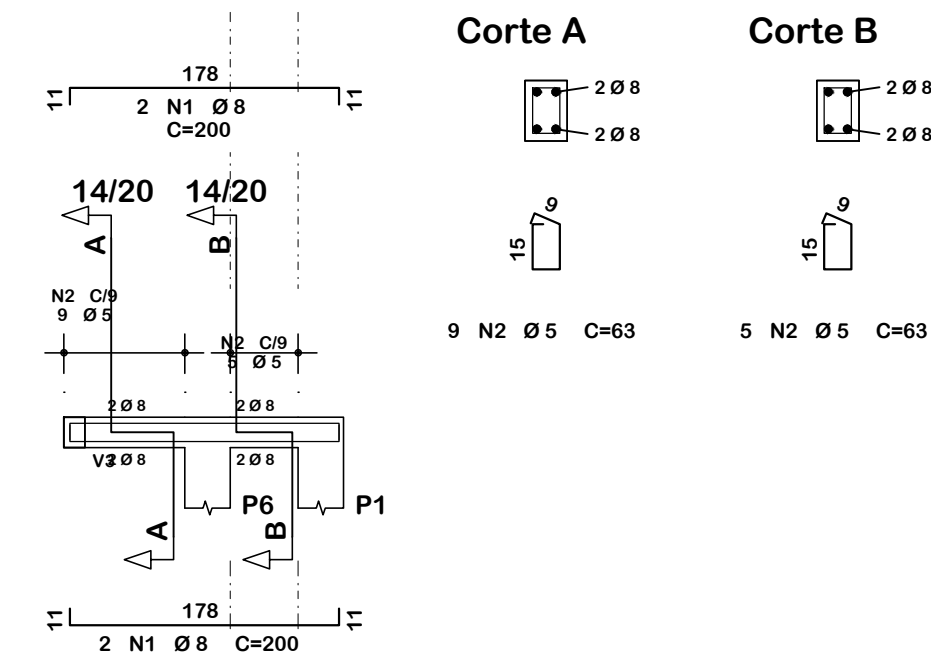
V3



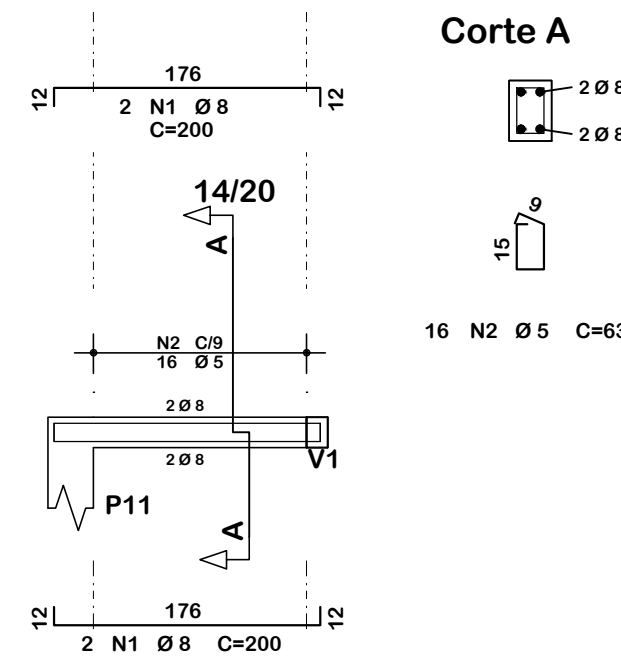
V4



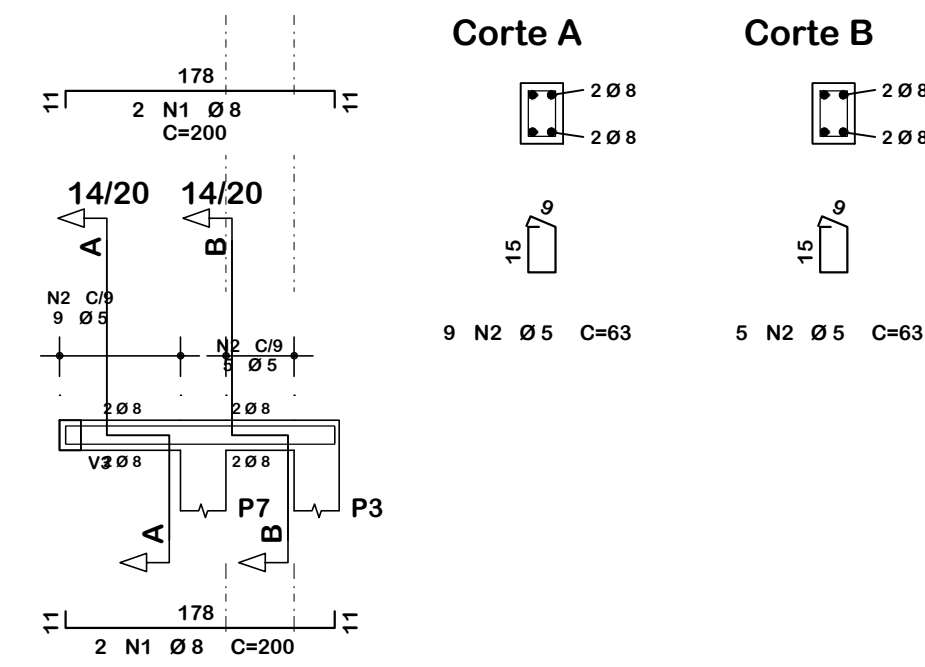
V5



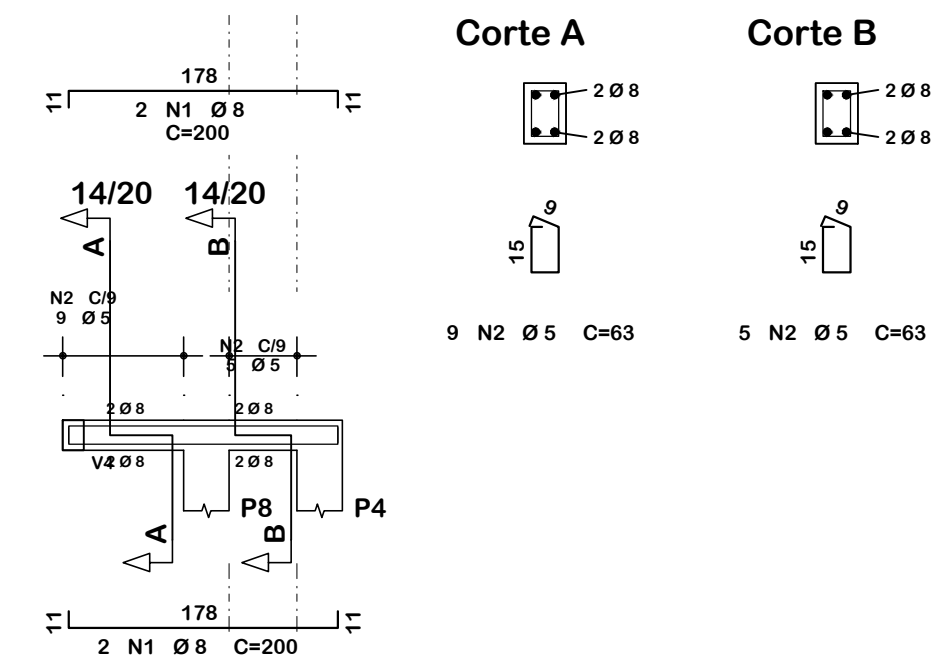
V6



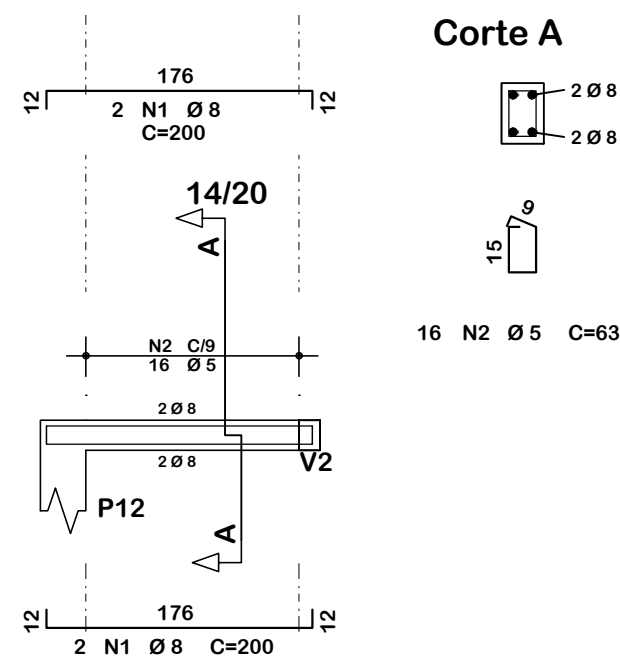
V7



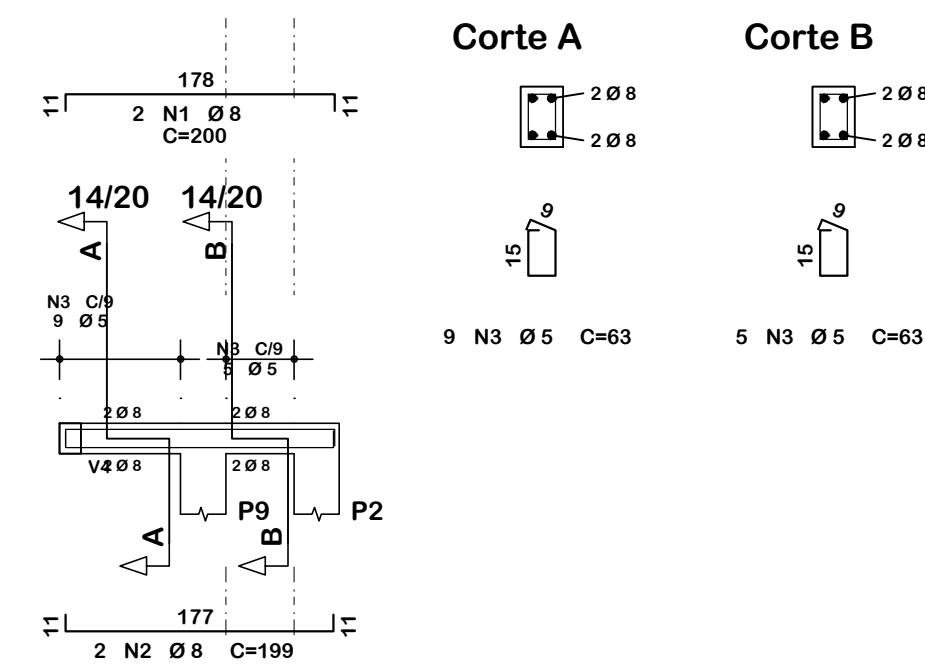
V8



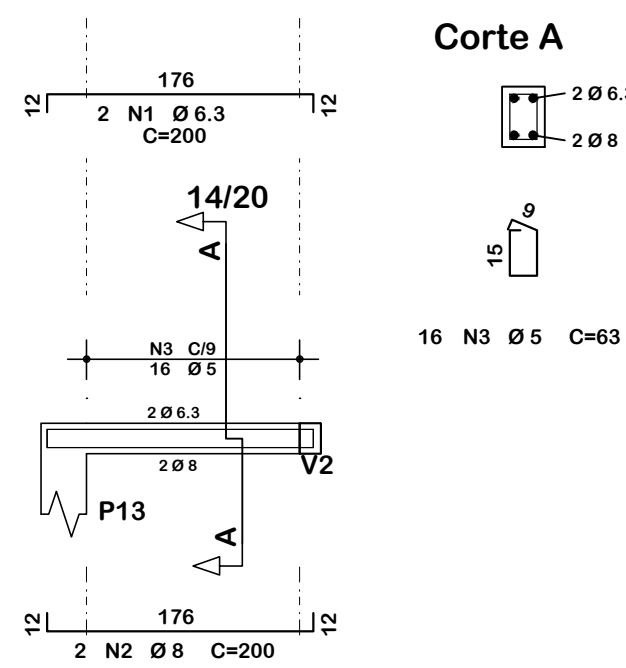
V9



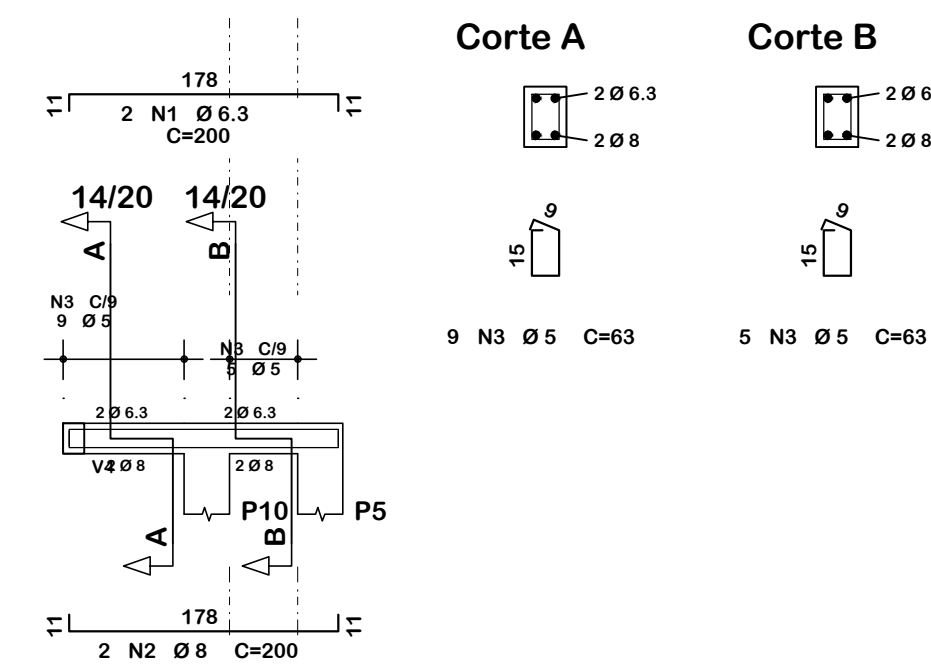
V10



V11



V12



Resumo de materiais

RESUMO DE AÇO		
VIGAS DE RESPALDO		
AÇO	BITOLA (mm)	PESO (kg)
60	5	37
50	6.3	2
	8	62
	10	-
	12.5	-
Peso Total		101 kg

Notas Gerais

Materiais:

- Aço.....: CA50 e CA60
- Concreto Estrutura.....: 30 MPa (300 kgf/cm²)
- Concreto Sapatas.....: 30 MPa (300 kgf/cm²)
- Deve ser mantida cura úmida do concreto por 7 dias
- Deve ser mantido o escoramento por no mínimo por 21 dias
- Só poderão ser executadas paredes após 28 dias da concretagem
- Deve ser utilizado espaçadores plásticos para garantir o recobrimento dos elementos
- Todas as cotas em centímetros, exceto cotas de níveis que estão em metros

Recobrimentos:

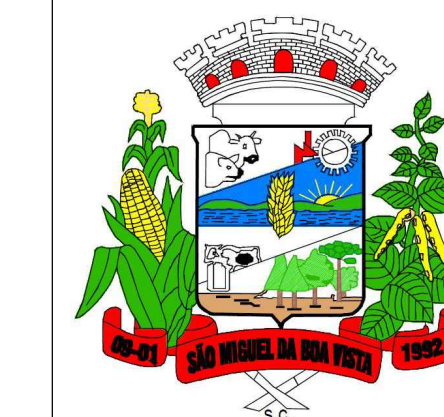
- Vigas.....: 2.5cm
- Pilares.....: 2.5cm
- Lajes.....: 2.0cm
- Sapatas.....: 5.0cm



ASSOCIAÇÃO DOS MUNICÍPIOS DO ENTRE RIOS-SC

BOM JESUS DO OESTE-CAIBI-CAMPO ERÉ-CUNHA PORÁ-CUNHATAI-FLORES DO SERTÃO IRACEMINHA-MARAVILHA-MODELO-PALMITOS-RIQUEZA-ROMELÂNDIA-SALTINHO SANTA TEREZINHA DO PROGRESSO-SÃO MIGUEL DA BOA VISTA-SAUADADES-TIGRINHOS

ENDEREÇO: Av. Euclides da Cunha, 160 - Cx. P. 47 - Centro 89.874-000 - MARAVILHA - Santa Catarina Fone/Fax: (0**49) 3664-0282- e-mail: amerios@amerios.org.br CNPJ 00.961.206/0001-88



MUNICÍPIO DE SÃO MIGUEL DA BOA VISTA/SC

OBRA: PROJETO ESTRUTURAL PAVILHÃO INDUSTRIAL

RESPONSÁVEL TÉCNICO: RAFAEL CASSOL BASSO ENGENHEIRO CIVIL CREA / SC: 112.213-2

ASS. RESP. TÉCNICO:

ESPECIFICAÇÕES: DETALHAMENTO: VIGAS DE RESPALDO

PROPRIETÁRIO: MUNICÍPIO DE SÃO MIGUEL DA BOA VISTA/SC

ASS. DO PREFEITO:

FOLHA:

LOCAL: MARGENS DA RODOVIA SC 492 - ÁREA INDUSTRIAL

MUNICÍPIO DE SÃO MIGUEL DA BOA VISTA CNPJ: 80.912.124/0001-82

DESENHO: RAFAEL CASSOL BASSO

DATA: JANEIRO / 2023

ESCALA: