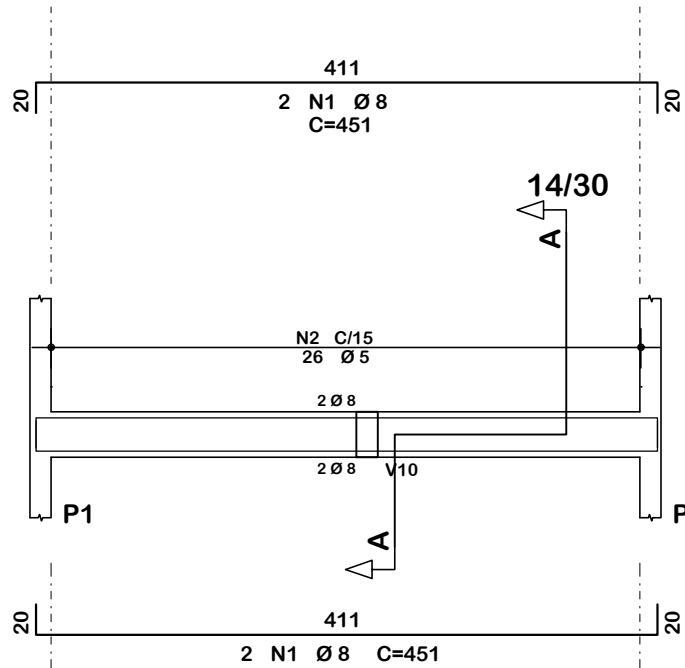
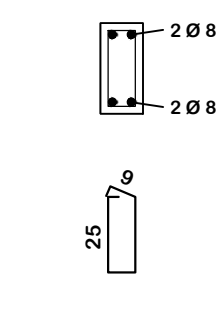


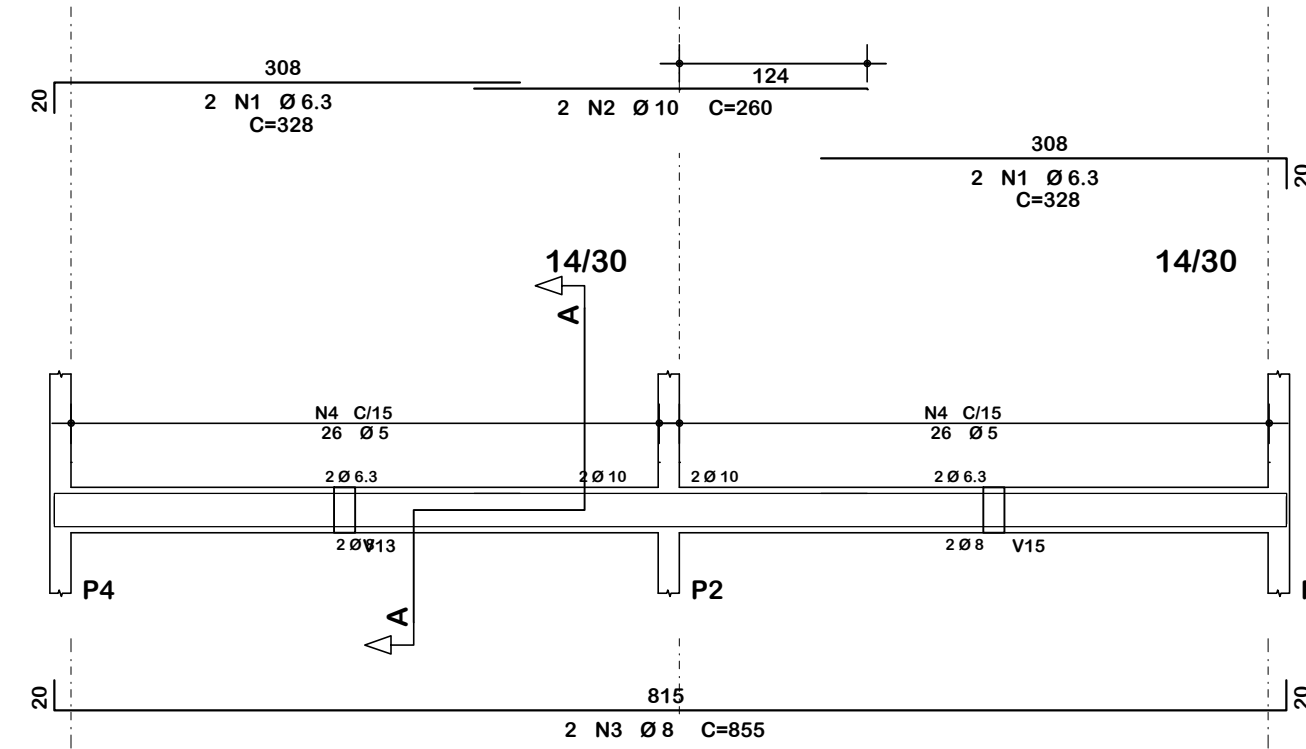
V1



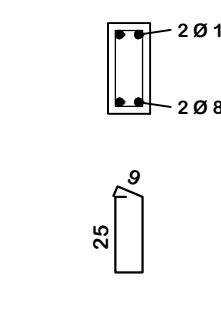
Corte A



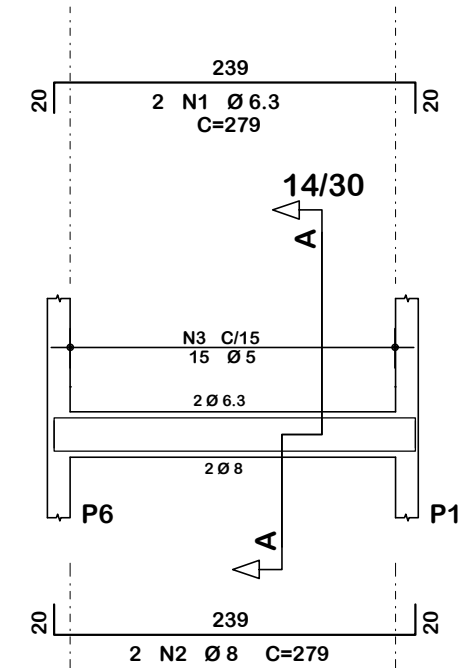
V2



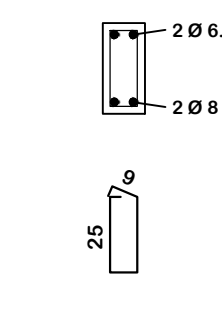
Corte A



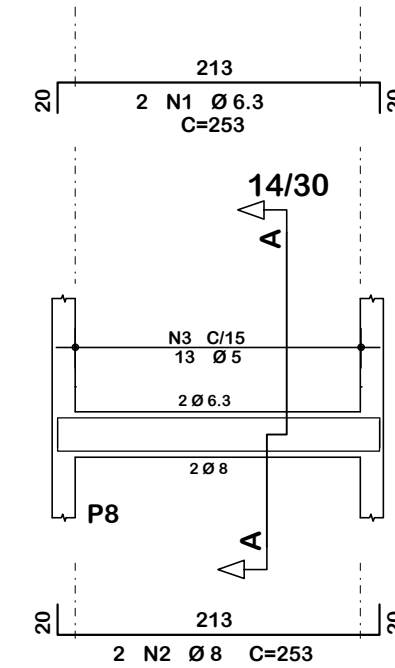
V3



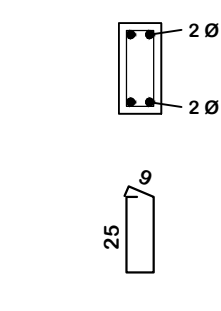
Corte A



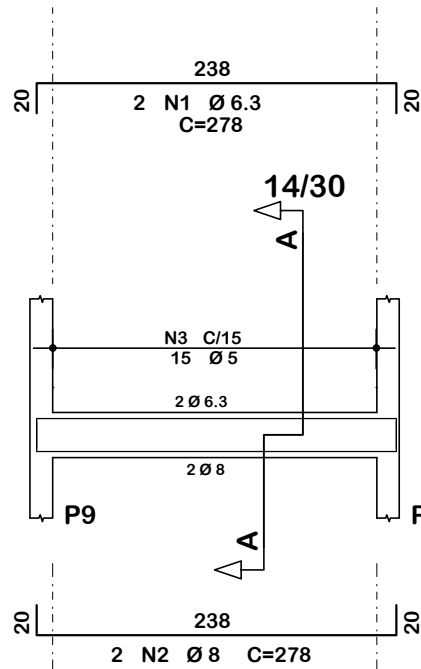
V4



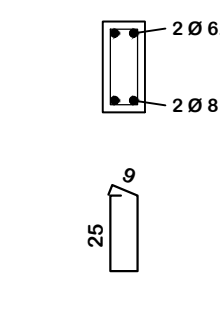
Corte A



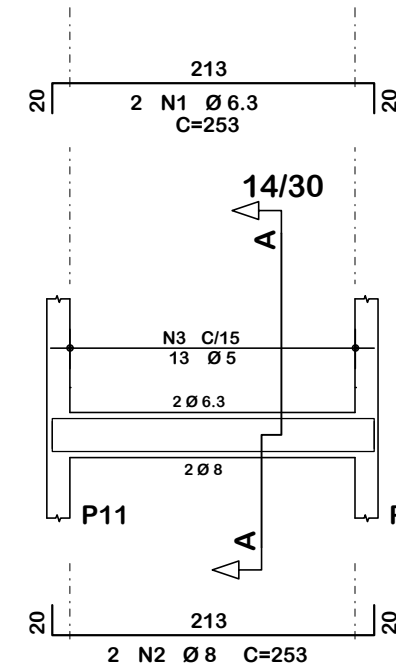
V5



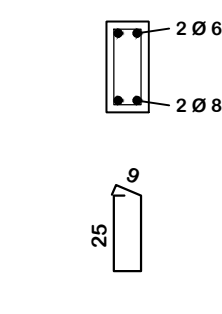
Corte A



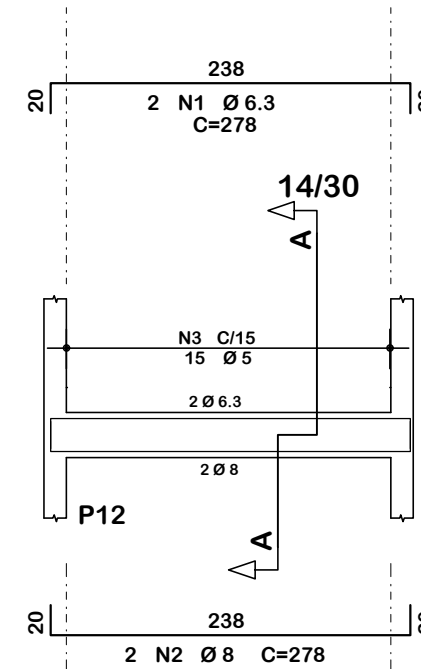
V6



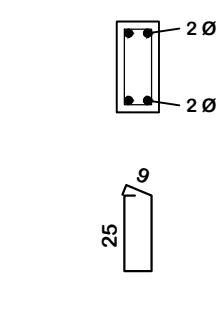
Corte A



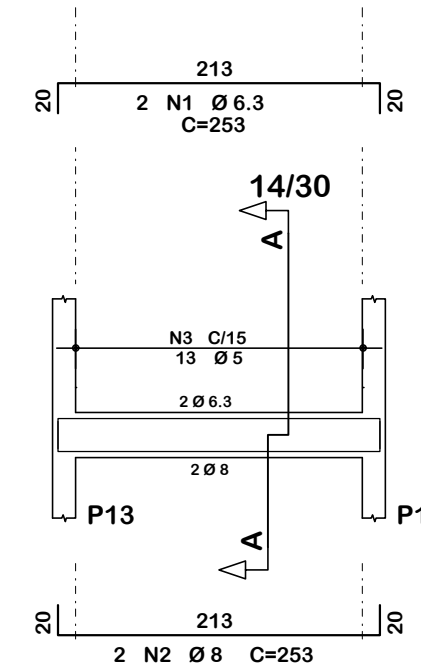
V7



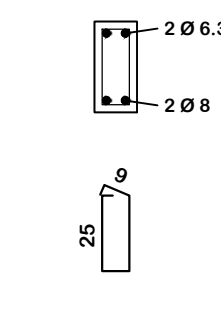
Corte A



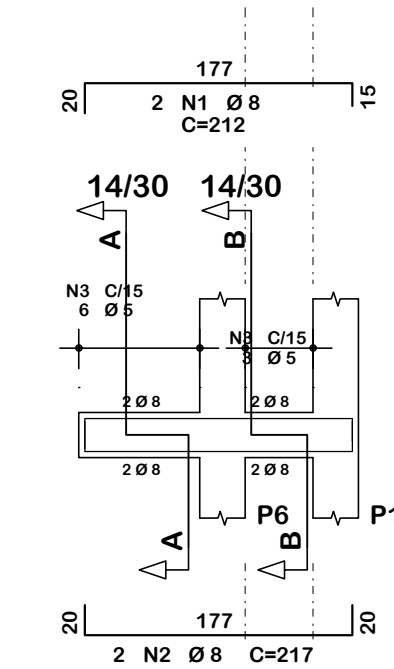
V8



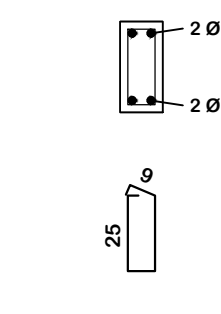
Corte A



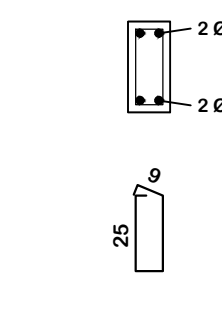
V9



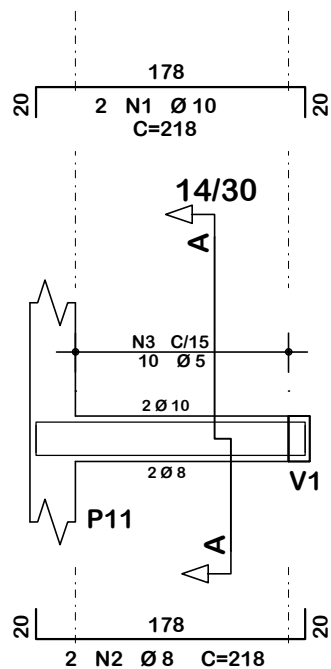
Corte A



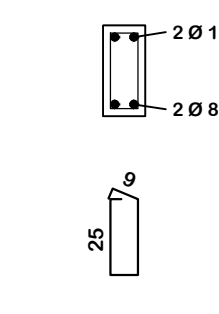
Corte B



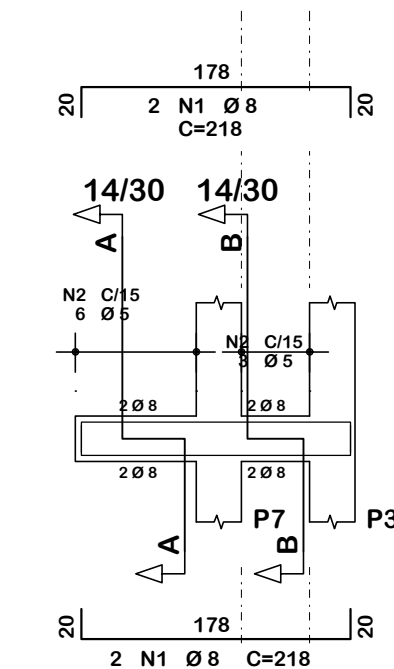
V10



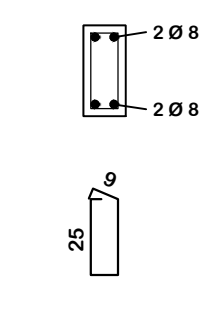
Corte A



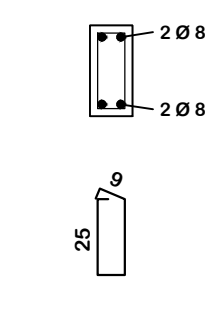
V11



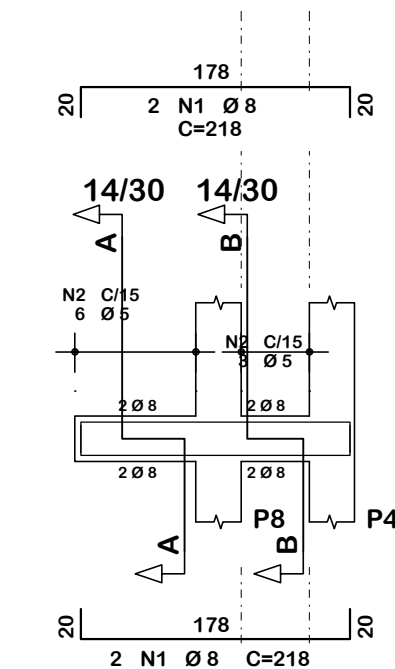
Corte A



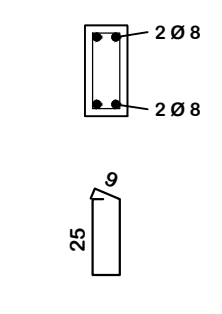
Corte B



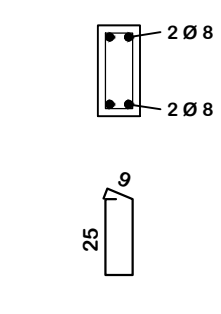
V12



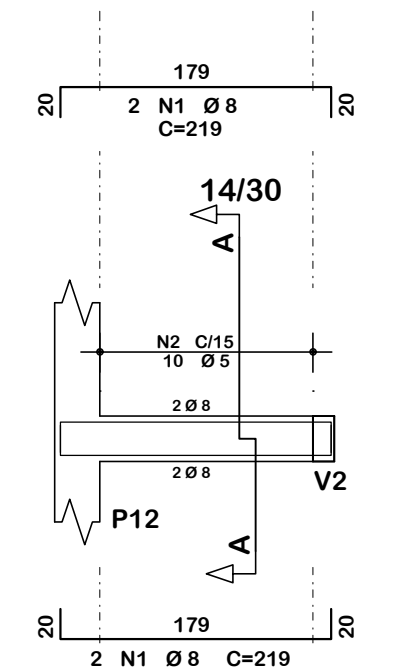
Corte A



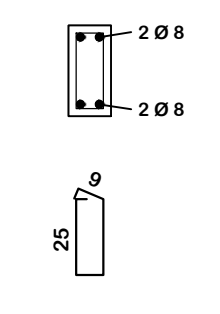
Corte B



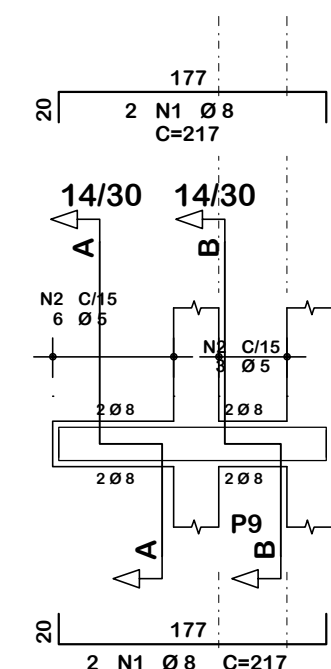
V13



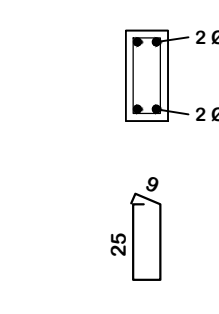
Corte A



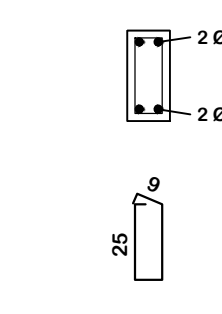
V14



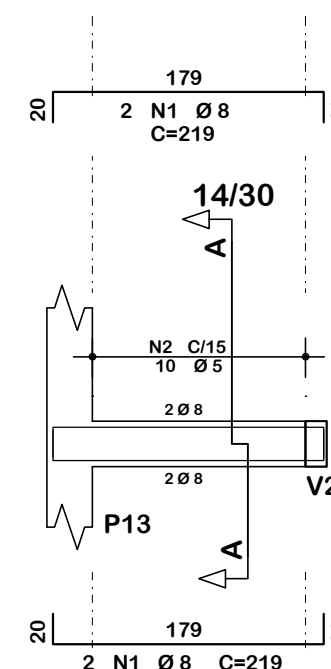
Corte A



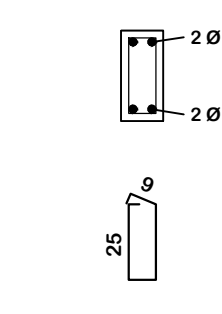
Corte B



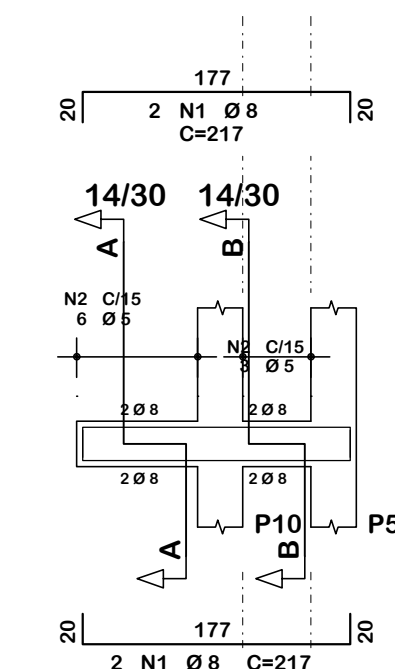
V15



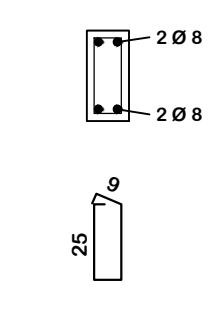
Corte A



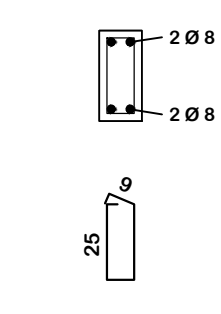
V16



Corte A



Corte B



Resumo de materiais

RESUMO DE AÇO		
VIGAS DE BALDRAME		
AÇO	BITOLA (mm)	PESO (kg)
60	5	30
50	6.3	11
	8	52
	10	6
	12.5	-
Peso Total		99 kg

Notas Gerais

Materiais:

- Aço.....: CA50 e CA60
- Concreto Estrutura.....: 30 MPa (300 kgf/cm²)
- Concreto Sapatas.....: 30 MPa (300 kgf/cm²)

- Deve ser mantido cura úmida do concreto por 7 dias
- Deve ser mantido o escoramento por no mínimo por 21 dias
- Só poderão ser executadas paredes após 28 dias da concretagem
- Deve ser utilizado espaçadores plásticos para garantir o recobrimento dos elementos
- Todas as cotas em centímetros, exceto cotas de níveis que estão em metros

Recobrimentos:

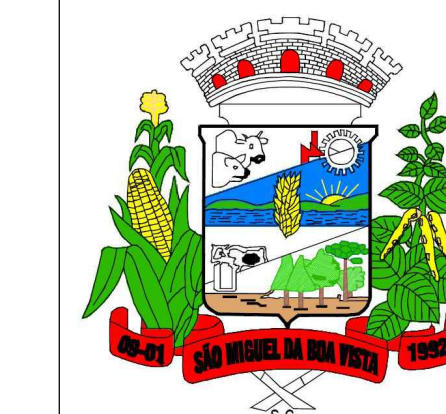
- Vigas.....: 2.5cm
- Pilares.....: 2.5cm
- Lajes.....: 2.0cm
- Sapatas.....: 5.0cm



ASSOCIAÇÃO DOS MUNICÍPIOS DO ENTRE RIOS-SC

BOM JESUS DO OESTE-CAIIB-CAMPO ERÉ-CUNHA PORÁ-CUNHATAI-FLOR DO SERTÃO IRACEMINHA-MARAVILHA-MODELO-PALMITOS-RIQUEZA-ROMELÂNDIA-SALTINHO SANTA TEREZINHA DO PROGRESSO-SÃO MIGUEL DA BOA VISTA-SAUADÉS-TIGRINHOS

ENDEREÇO: Av. Euclides da Cunha, 160 - Cx. P. 47 - Centro 89.874-000 - MARAVILHA - Santa Catarina Fone/Fax: (0**49) 3664-0282- e-mail:amerios@amerios.org.br CNPJ 00.961.206/0001-88



MUNICÍPIO DE SÃO MIGUEL DA BOA VISTA/ SC

OBRA: PROJETO ESTRUTURAL PAVILHÃO INDUSTRIAL

RESPONSÁVEL TÉCNICO: RAFAEL CASSOL BASSO ENGENHEIRO CIVIL CREA / SC: 112.213-2

ASS. RESP. TÉCNICO:

ESPECIFICAÇÕES: DETALHAMENTO: VIGAS DE BALDRAME

PROPRIETÁRIO: MUNICÍPIO DE SÃO MIGUEL DA BOA VISTA/SC

ASS. DO PREFEITO: MUNICÍPIO DE SÃO MIGUEL DA BOA VISTA CNPJ: 80.912.124/0001-82

FOLHA:

DESENHO: RAFAEL CASSOL BASSO Nº DESENHO: Engenharis/Projeto2022/SMBV

DATA: JANEIRO / 2023 ÁREA: 748,55 m² ESCALA: 1:50/1:25