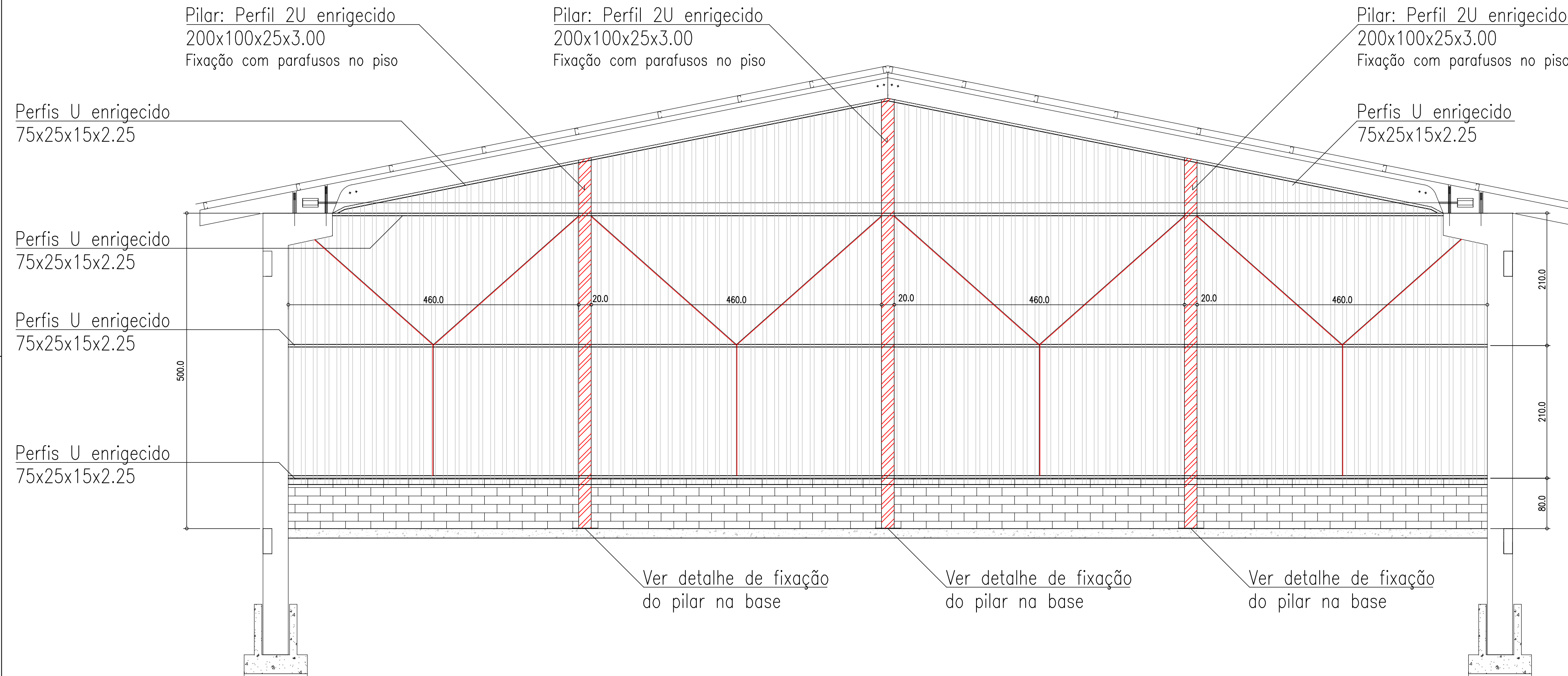
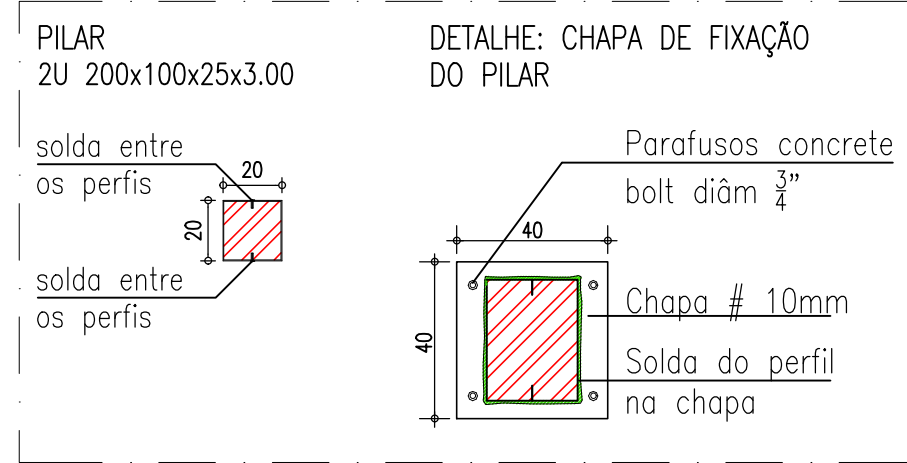


DETALHAMENTO: PERFIS – PILARES



↑ Y
↑ Detalhe: Divisória nº 01; Divisória nº 02
Escala: 1:50
→ X

Notas Gerais

Materiais:

- Aço.....: CA50 e CA60
- Concreto Estrutura.....: 30 MPa (300 kgf/cm²)
- Concreto Sapatas.....: 30 MPa (300 kgf/cm²)
- Deve ser utilizado espaçadores plásticos para garantir o recobrimento dos elementos

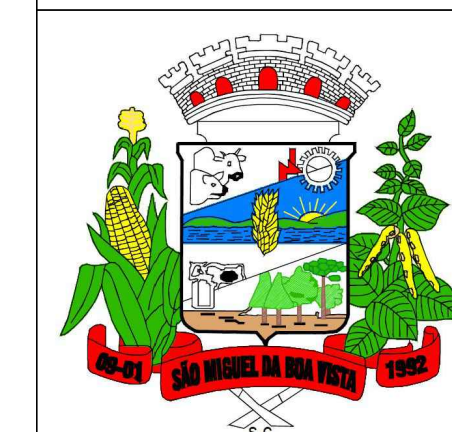
Recobrimentos:

- Vigas.....: 2.5cm
- Pilares.....: 2.5cm
- Sapatas.....: 5.0cm



ASSOCIAÇÃO DOS MUNICÍPIOS DO ENTRE RIOS-SC
BOM JESUS DO OESTE-CAIBI-CAMPO ERÊ-CUNHA PORÃ-CUNHATAL-FLORES DO SERTÃO
IRACEMINHA-MARAVILHA-MODELO-PALMITOS-RIQUEZA-ROMELÂNDIA-SALTINHO
SANTA TEREZINHA DO PROGRESSO-SÃO MIGUEL DA BOA VISTA-SAUADES-TIGRINHOS

ENDERECO:
Av. Euclides da Cunha, 160 - Cx. P. 47 - Centro
89.874-000 - MARAVILHA - Santa Catarina
Fone/Fax: (0**49) 3664-0282- e-mail:amerios@amerios.org.br
CNPJ 00.961.206/0001-88



MUNICÍPIO DE SÃO MIGUEL DA BOA VISTA/ SC

OBRA:
**PROJETO ESTRUTURAL
PAVILHÃO INDUSTRIAL**

RESPONSÁVEL TÉCNICO: RAFAEL CASSOL BASSO ENGENHEIRO CIVIL CREA / SC: 112.213-2	ASS. RESP. TÉCNICO:
ESPECIFICAÇÕES: DETALHE: DIVISÓRIA Nº 01; DIVISÓRIA Nº 02;	
PROPRIETÁRIO: MUNICÍPIO DE SÃO MIGUEL DA BOA VISTA/SC	ASS. DO PREFEITO:
LOCAL: MARGENS DA RODOVIA SC 492 – ÁREA INDUSTRIAL	MUNICÍPIO DE SÃO MIGUEL DA BOA VISTA CNPJ: 80.912.124/0001-82
DESENHO: RAFAEL CASSOL BASSO	Nº DESENHO: Engenharia/Projetos2022/SMBV
DATA: JANEIRO / 2023	ÁREA: 748,55 m ²
ESCALA: 1:50/1:25	FOLHA: 22/33