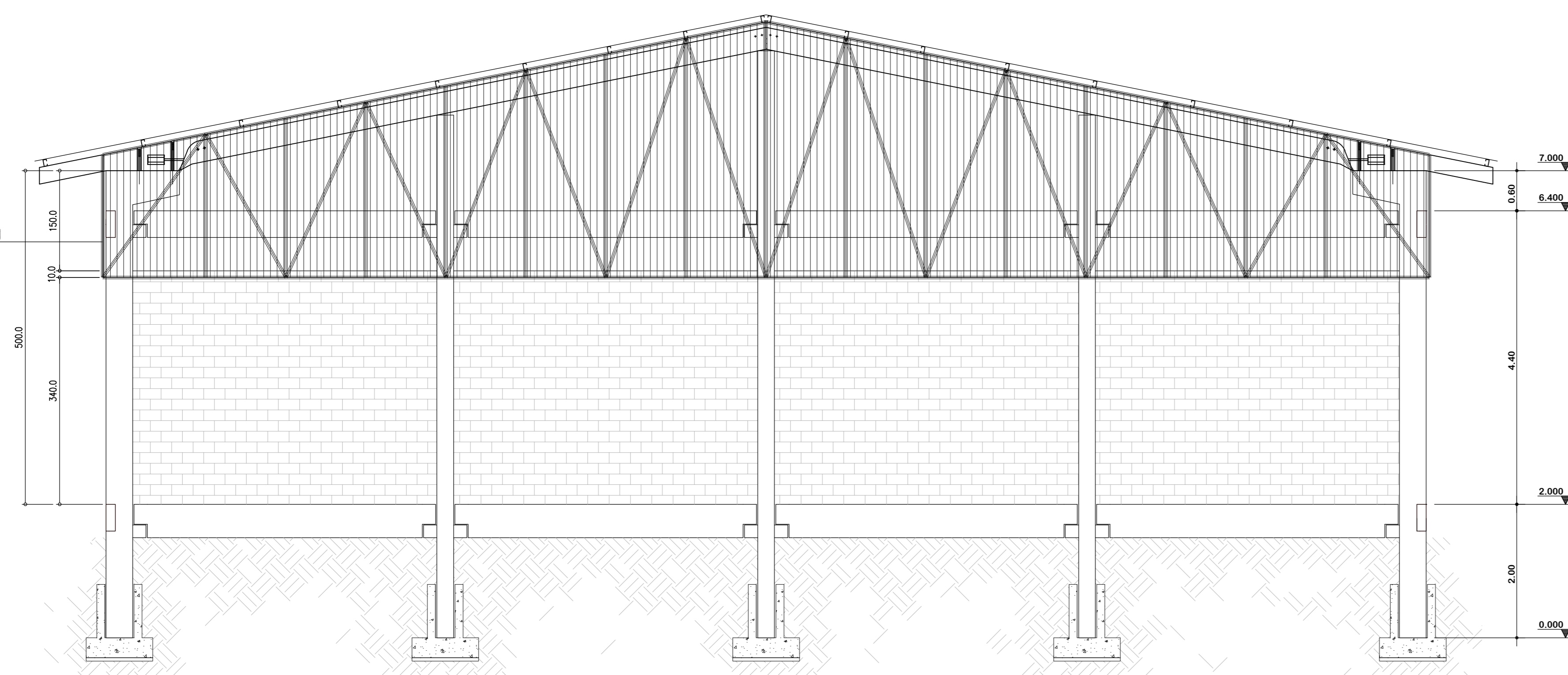


↑ Detalhe 01: Treliça - Oitão (2und)
Escala: 1:50 → x

- U 75 x 40 x 2.25
- U 68 x 30 x 2.25



Treliça metálica
Detalhe 01:
Treliça - Oitão

↑ Detalhe: Fechamento dos oitões
Escala: 1:50 → x

NOTAS GERAIS

- 1 - CONFIRMAR MEDIDAS NO LOCAL;
- 2 - DIMENSÕES EM CENTÍMETROS;
- 3 - MATERIAIS:
 - 3.1 - AÇO ESTRUTURAL
 - Perfis em chapa dobrada - Perfil U; Cantoneiras Aço - ASTM A36
 - Ferros redondos Aço CA 50 ($F_y = 500 \text{ MPa} = 5000 \text{ Kg/cm}^2$).

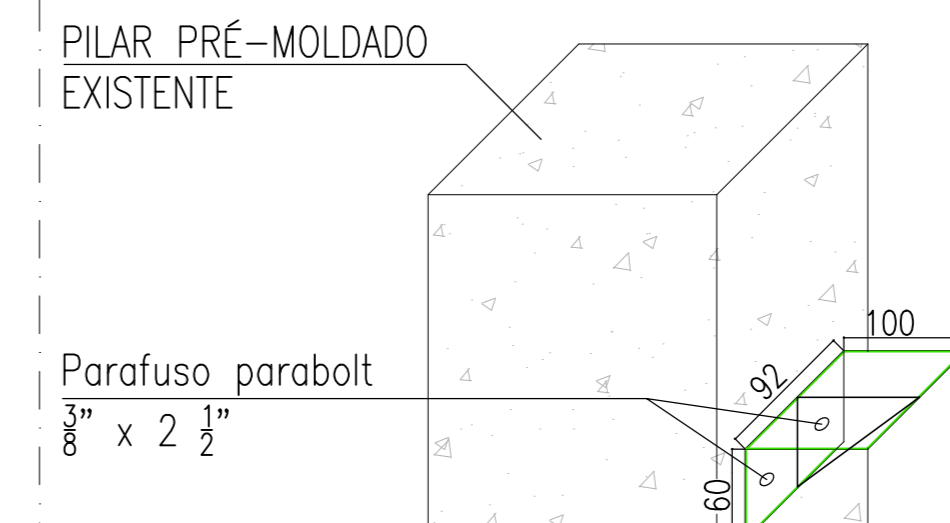
3.2 - SOLDAS

- Eletrodos: E70XX.
- Soldas: segundo AWS.

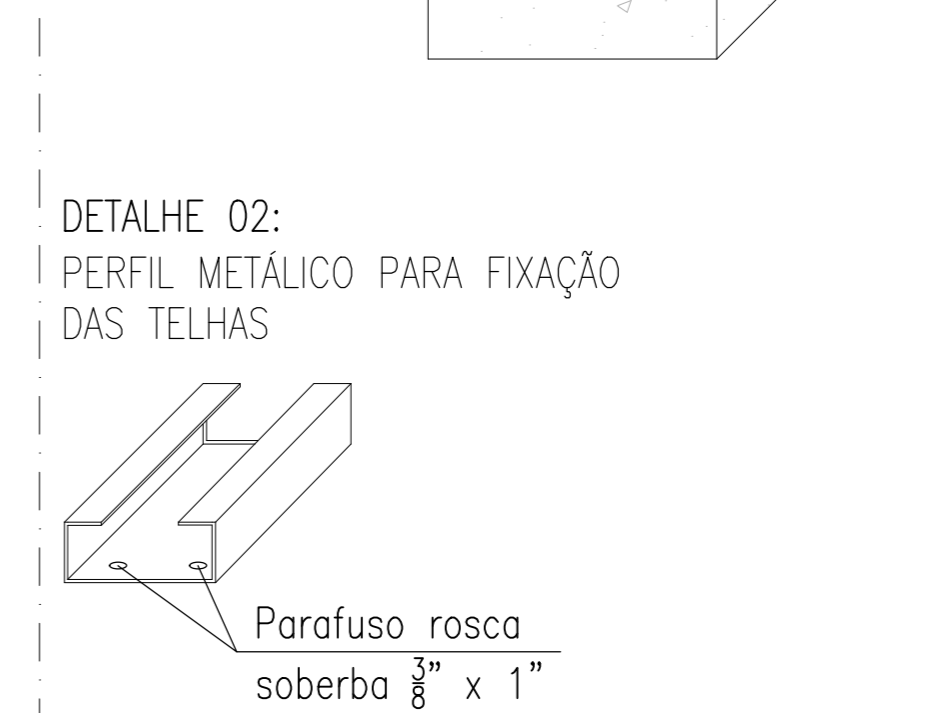
4 - ACABAMENTO DA ESTRUTURA

- Jateamento ao metal quase branco (Padrão Sa 2 1/2);
- Uma demão de primer bi-componente Interseal 670 HS (Tintas internacional ou similar) - esp 120 micra;
- Uma demão de acabamento de poliuretano acetinado Interthane 870bi-componente (Tintas Internacional ou similar) - espessura 100 micra.

DETALHE 01:
CHAPA DE LIGAÇÃO # 2.65mm

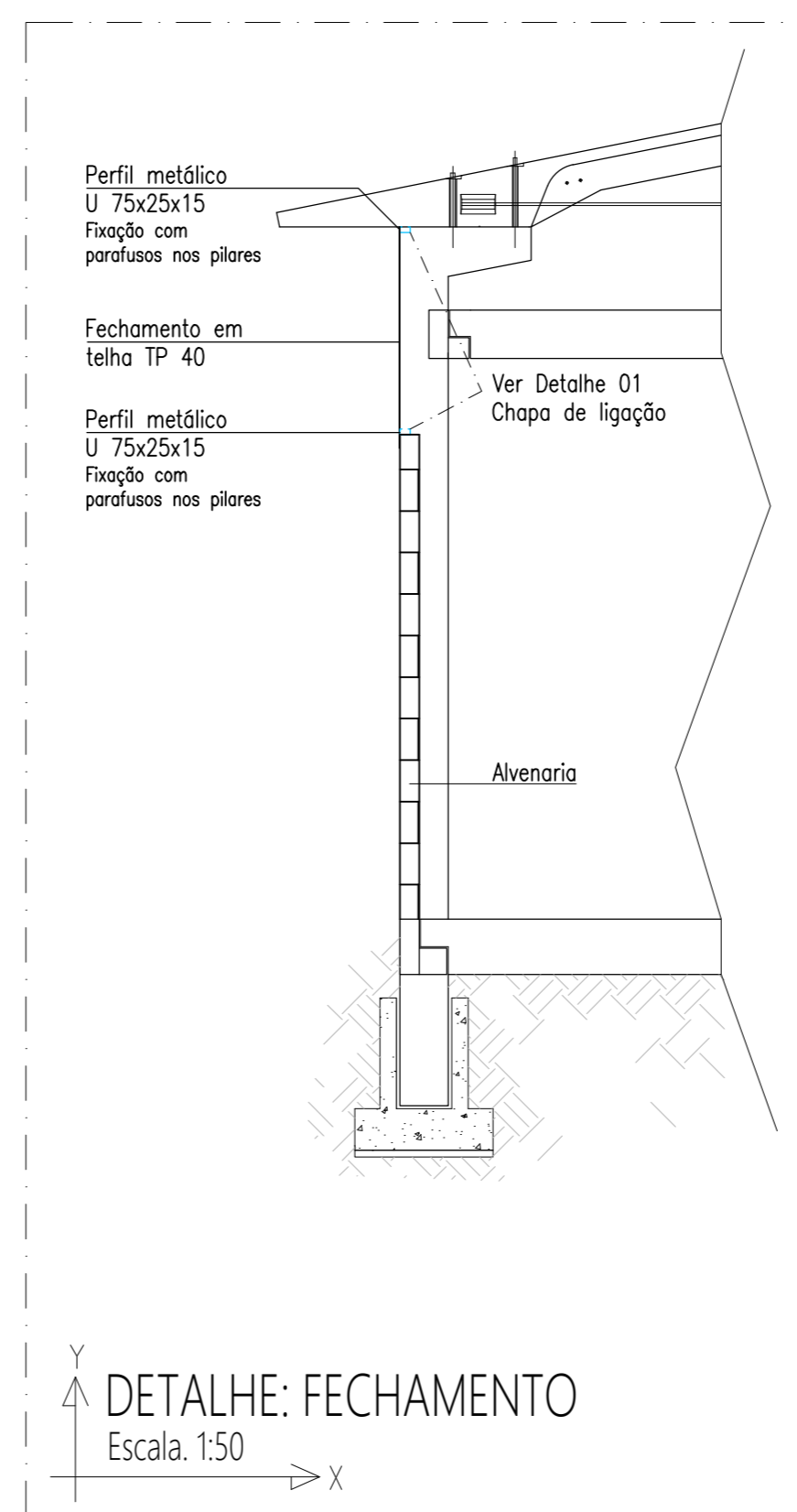


DETALHE 02:
PERFIL METÁLICO PARA FIXAÇÃO DAS TELHAS



Os perfis metálicos deverão ser fixados externamente nos pilares;

Os comprimentos dos perfis deverão ser ajustados conforme a necessidade do local;



↑ DETALHE: FECHAMENTO
Escala: 1:50 → x

Notas Gerais

- Materiais:
- Aço.....: CA50 e CA60
 - Concreto Estrutura.....: 30 MPa (300 kgf/cm²)
 - Concreto Sapatas.....: 30 MPa (300 kgf/cm²)
 - Deve ser utilizado espaçadores plásticos para garantir o recobrimento dos elementos
- Recobrimentos:
- Vigas.....: 2.5cm
 - Pilares.....: 2.5cm
 - Sapatas.....: 5.0cm

ASSOCIAÇÃO DOS MUNICÍPIOS DO ENTRE RIOS-SC
BOM JESUS DO OESTE-CARIBI-CAMPO ERÉ-CUNHA PORÁ-CUNHATAI-FLOR DO SERTÃO
IRACEMINHA-MARAVILHA-MODELO-PALMITOS-RIQUEZA-ROMELÂNDIA-SALTIÑO
SANTA TEREZINHA DO PROGRESSO-SÃO MIGUEL DA BOA VISTA-SAUDADES-TIGRINHOS

ENDEREÇO:
Av. Euclides da Cunha, 160 - Cx. P. 47 - Centro
89.874-000 - MARAVILHA - Santa Catarina
Fone/Fax: (0**49) 3664-0282- e-mail:amerios@amerios.org.br
CNPJ 00.961.206/0001-88

MUNICÍPIO DE SÃO MIGUEL DA BOA VISTA/ SC

OBRA:
**PROJETO ESTRUTURAL
PAVILHÃO INDUSTRIAL**

RESPONSÁVEL TÉCNICO: **RAFAEL CASSOL BASSO**
ENGENHEIRO CIVIL
CREA / SC: 112.213-2

ASS. RESP. TÉCNICO:

ESPECIFICAÇÕES:
DETALHE: FECHAMENTO DOS OITÕES

PROPRIETÁRIO: **MUNICÍPIO DE SÃO MIGUEL DA BOA VISTA/SC**

ASS. DO PREFEITO:

LOCAL: **MARGENS DA RODOVIA SC 492 - ÁREA INDUSTRIAL**

MUNICÍPIO DE SÃO MIGUEL DA BOA VISTA
CNPJ: 80.912.124/0001-82

DESENHO: **RAFAEL CASSOL BASSO**

Nº DESENHO: **Engenharia/Projeto2022/SMBV**

DATA: **JANEIRO / 2023**

ÁREA: **748,55 m²**

ESCALA: **1:50/1:25**