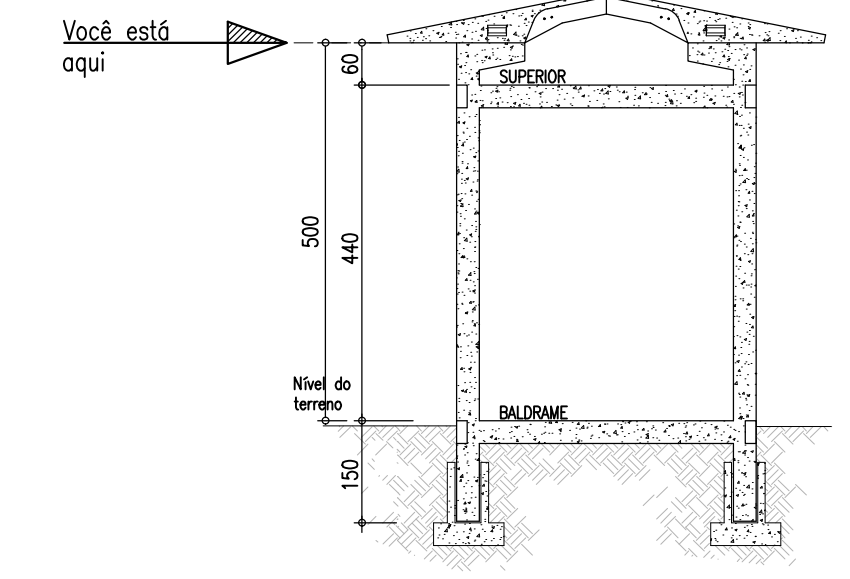


DETALHE
Níveis dos Pavimentos





Convenção dos pilares

- PILAR QUE CONTINUA
- PILAR QUE MORRE

Notas Gerais

- Materiais:**
- Aço.....: CA50 e CA60
 - Concreto Estrutura.....: 30 MPa (300 kgf/cm²)
 - Concreto Sapatas.....: 30 MPa (300 kgf/cm²)
 - Deve ser utilizado espaçadores plásticos para garantir o recobrimento dos elementos
- Recobrimentos:**
- Vigas.....: 2.5cm
 - Pilares.....: 2.5cm
 - Sapatas.....: 5.0cm

↑ Y
Planta de formas: Apoio das vigas tesoura
Escala: 1:50 → X

	<p>ASSOCIAÇÃO DOS MUNICÍPIOS DO ENTRE RIOS-SC BOM JESUS DO OESTE-CAIBI-CAMPO ERÉ-CUNHA PORÁ-CUNHATAL-FLORES DO SERTÃO TRACEMINHA-MARAVILHA-MODELO-PALMITOS-RIQUEZA-ROMELÂNDIA-SALTINHO SANTA TEREZINHA DO PROGRESSO-SÃO MIGUEL DA BOA VISTA-SAUDADES-TIGRINHOS</p> <p>ENDEREÇO: Av. Euclides da Cunha, 160 - Cx. P. 47 - Centro 89.874-000 - MARAVILHA - Santa Catarina Fone/Fax: (0*49) 3664-0282- e-mail:amerios@amerios.org.br CNPJ 00.961.206/0001-88</p>
	<p>MUNICÍPIO DE SÃO MIGUEL DA BOA VISTA/ SC</p>
<p>OBRA: PROJETO ESTRUTURAL PAVILHÃO INDUSTRIAL</p>	
<p>RESPONSÁVEL TÉCNICO: RAFAEL CASSOL BASSO ENGENHEIRO CIVIL CREA / SC: 112.213-2</p>	<p>ASS. RESP. TÉCNICO:</p>
<p>ESPECIFICAÇÕES: PLANTA DE FORMAS: APOIO DAS VIGAS TESOURA</p>	
<p>PROPRIETÁRIO: MUNICÍPIO DE SÃO MIGUEL DA BOA VISTA/SC</p>	<p>ASS. DO PREFEITO:</p>
<p>LOCAL: MARGENS DA RODOVIA SC 492 - ÁREA INDUSTRIAL</p>	<p>MUNICÍPIO DE SÃO MIGUEL DA BOA VISTA CNPJ: 80.912.124/0001-82</p>
<p>DESENHO: RAFAEL CASSOL BASSO</p>	<p>DATA: JANERO / 2023</p>
<p>Nº DESENHO: Engenharia/Projetos2022/SMV</p>	<p>ÁREA: 748,55 m² ESCALA: 1:50/1:25</p>