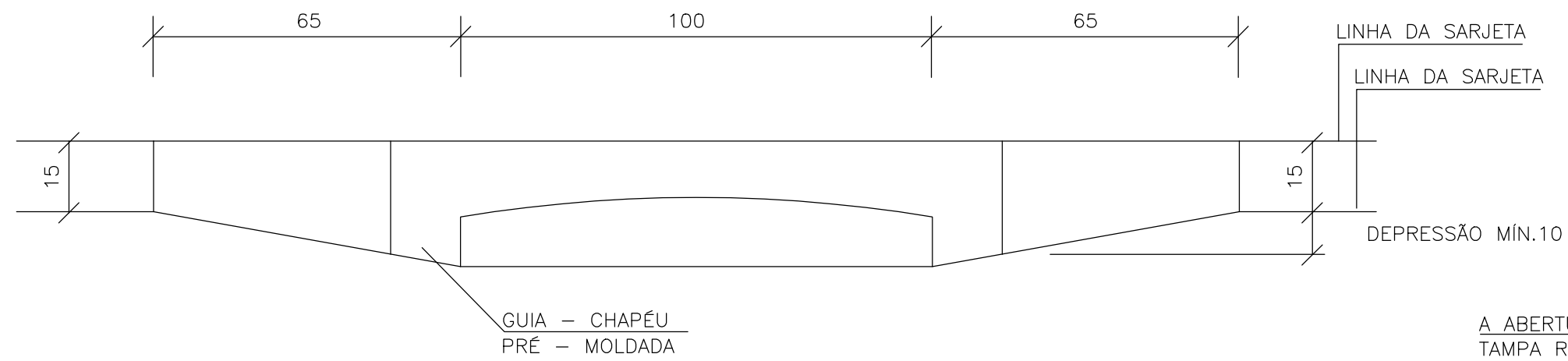
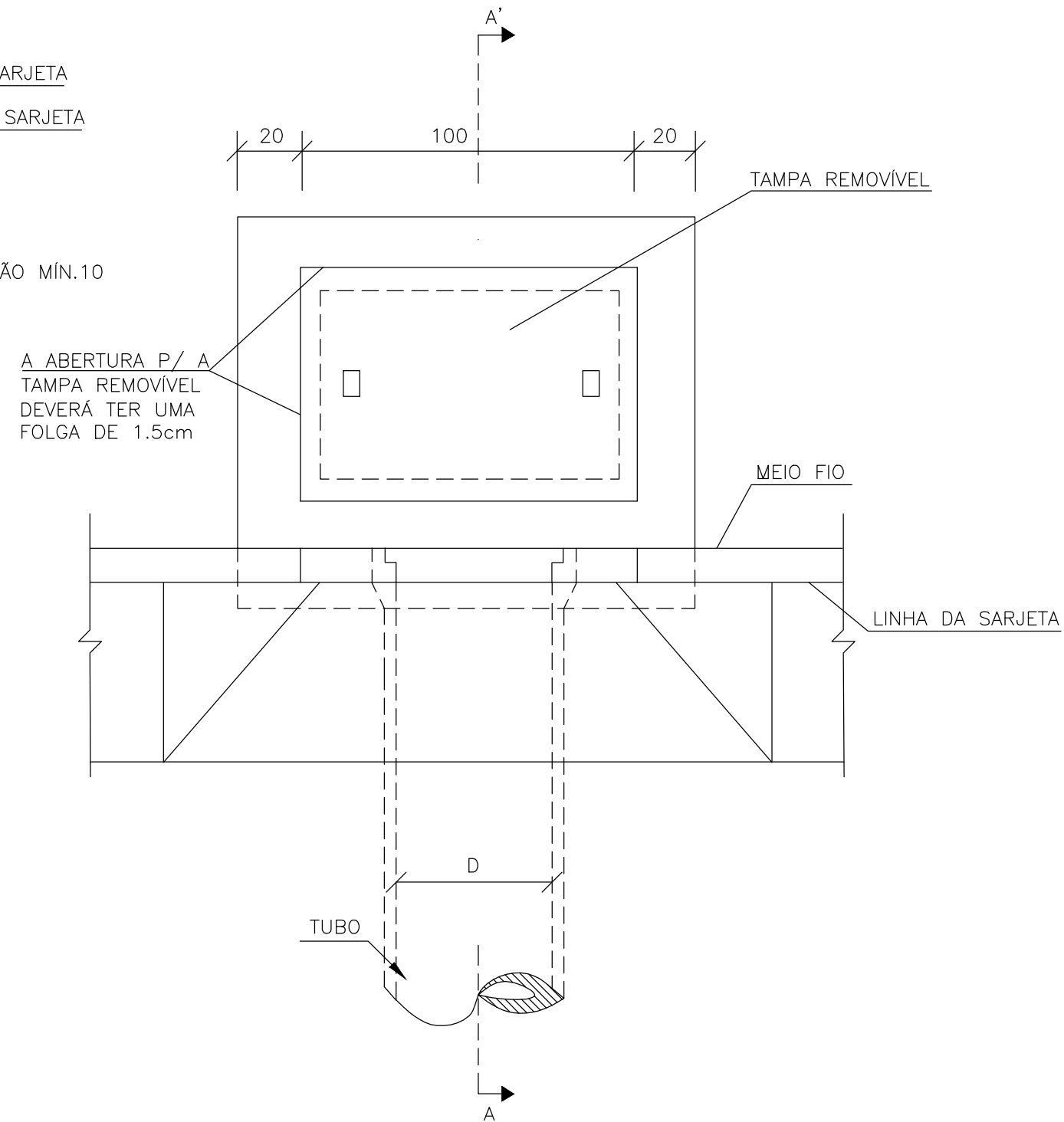


BOCAS DE LOBO SIMPLES

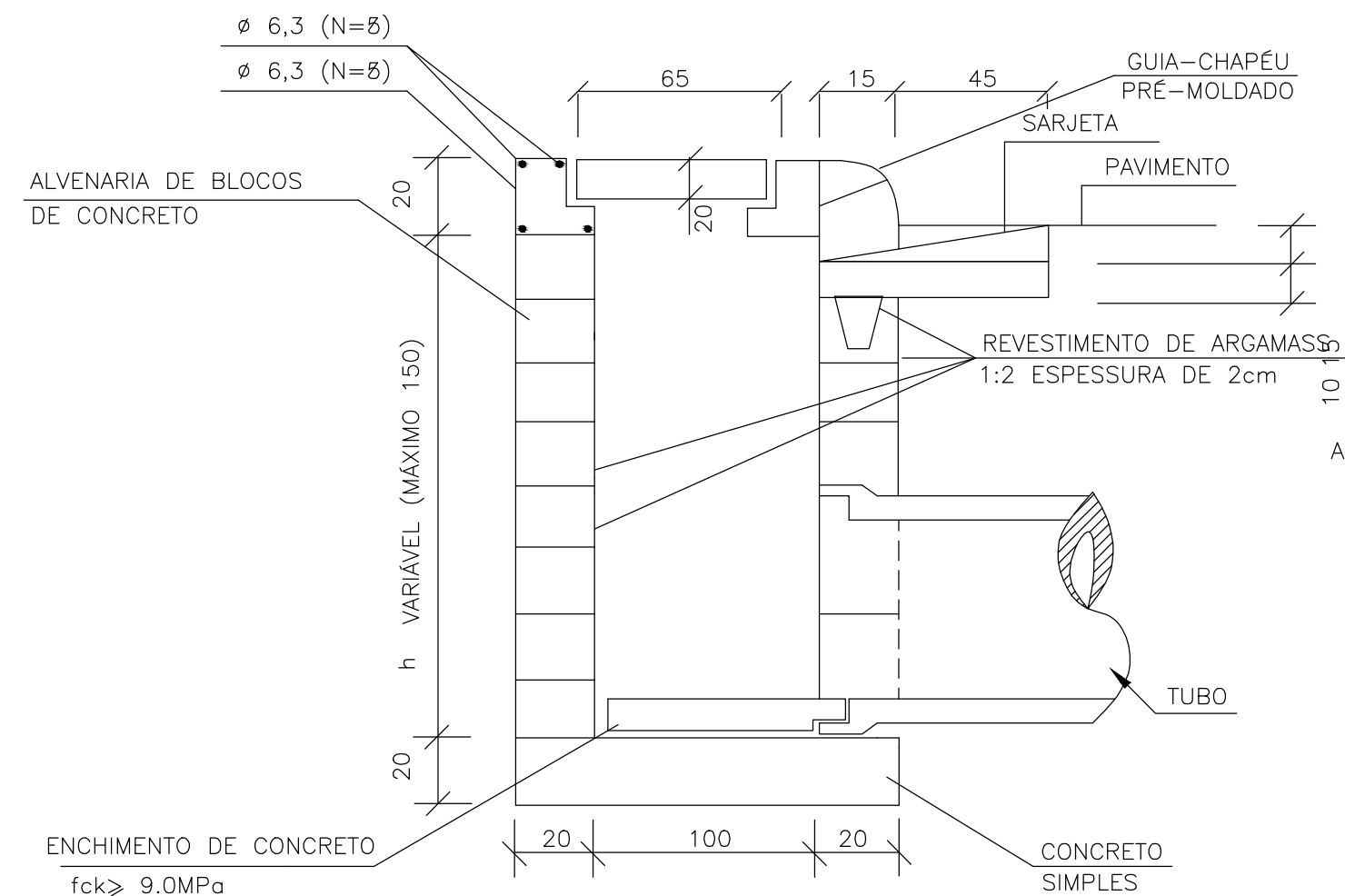
ELEVAÇÃO



PLANTA



CORTE AA'



QUANTIDADES MÉDIAS PARA UMA BOCA DE LOBO

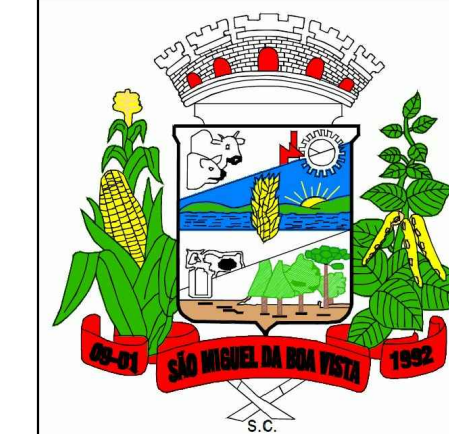
CÓDIGO	h	ALVENARIA BLOCOS DE CONCRETO	ARGAMASSA 1:3 (m ³)	FORMAS (m ²)	AÇO (kg)	CONCRETO fck ≥ 15MPa (m ³)	CONCRETO fck ≥ 22MPa (m ³)
BL801	100	3,81	0,06	3,10	4,10	0,250	0,060
BL802	180	8,68	0,09	3,10	4,10	0,250	0,060



ASSOCIAÇÃO DOS MUNICÍPIOS DO ENTRE RIOS - SC

BOM JESUS DO OESTE-CAIBI-CAMPO ERÉ-CUNHA PORÁ-CUNHATÁI-FLOR DO SERTÃO
IRACEMINHA-MARAVILHA-MODELO-PALMITOS-RIQUEZA-ROMELÂNDIA-SALTINHO
SANTA TEREZINHA DO PROGRESSO-SÃO MIGUEL DA BOA VISTA-SAUDADES-TIGRINHOS

ENDERECO:
Av. Euclides da Cunha, 160 - Cx. P. 47 - Centro
89.874-000 - MARAVILHA - Santa Catarina
Fone/Fax: (0**49)3664-0282 e-mail:engenharia@amerios.org.br
CNPJ 00.961.206/0001-88



MUNICÍPIO DE SÃO MIGUEL
DA BOA VISTA - SC

OBRA:
PROJETO DE CALÇADA PÚBLICA
VÁRIAS RUAS

RESPONSÁVEL TÉCNICO:
ENGENHEIRA CIVIL
CREA/SC: 090.319-0
REG. NACIONAL: 250654897-1
CARLINE JOICE HACKENHAAR

ASS. RESP. TÉCNICO:

ESPECIFICAÇÕES:
DETALHAMENTO DE BOCA DE LOBO INVISÍVEL
E DE TRANSPOSIÇÃO DE SEGMENTOS DE SARJETA.

TOPOGRAFO:
MATEUS TURATTI
ENGENHEIRO FLORESTAL
CREA/SC: 111.227-5
Geoterra Topografia

PROPRIETÁRIO:
MUNICÍPIO DE SÃO MIGUEL DA BOA VISTA - SC

ASS. PREFEITO:

LOCAL:
PERÍMETRO URBANO

MUNICÍPIO DE SÃO MIGUEL DA BOA VISTA
CNPJ: 80.912.124/0001-82

DESENHO:
NABABOCCOENRAGEM

Nº DESENHO:
D3/2023/SMBV/JANEIRO/CALÇADA VÁRIAS RUAS

DATA:
JANEIRO/2023

ESCALA:
INDICADA

FOLHA:
16

FONTE: ÁLBUM DE PROJETOS - TIPO
DE DISPOSITIVOS DE DRENAGEM - DNIT/2006