



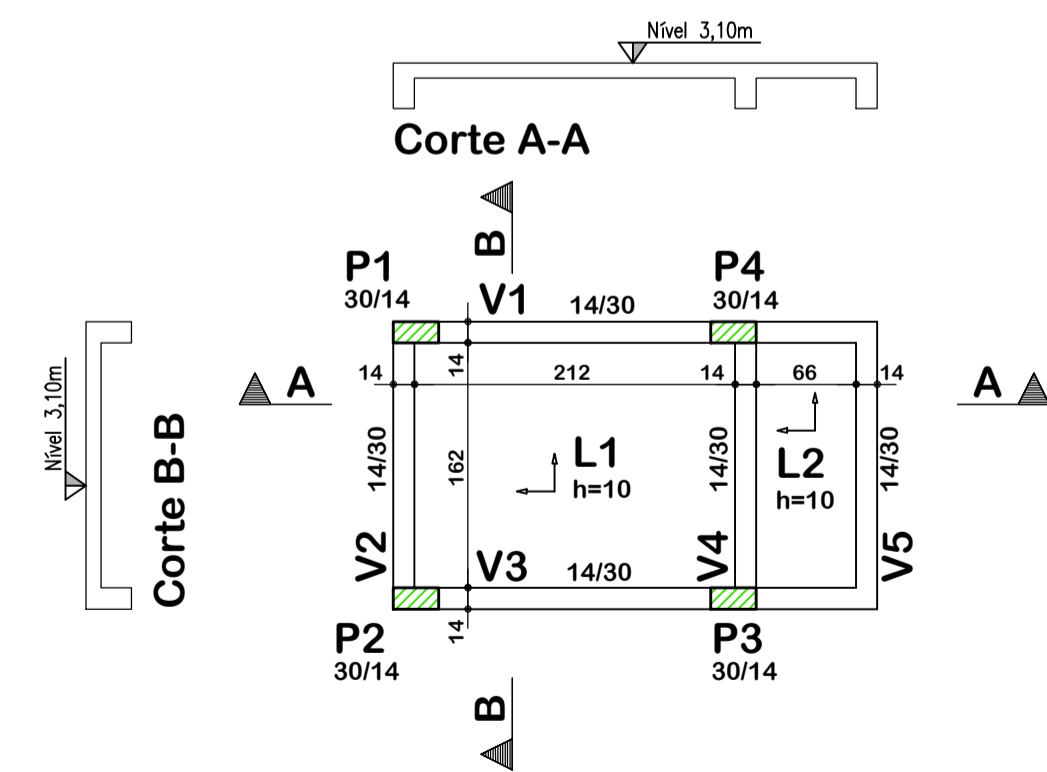
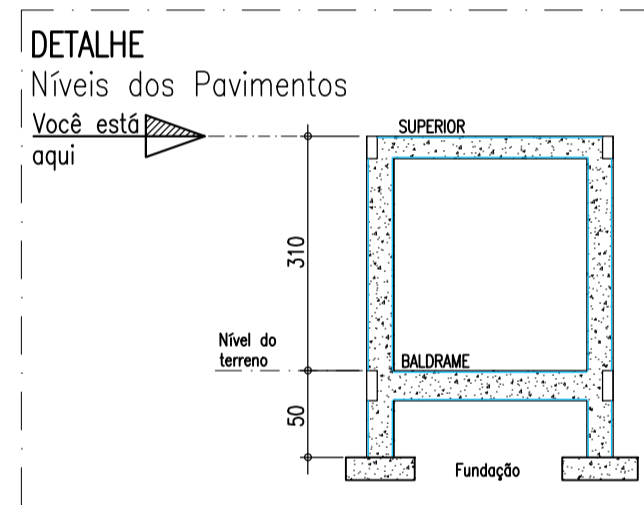
### Convenção dos pilares

-  PILAR QUE CONTINUA
-  PILAR QUE MORRE

### Resumo de materiais

SUPERIOR		
Elementos	Volume (m <sup>3</sup> )	Formas (m <sup>2</sup> )
Vigas	0,47	6,0
Pilares - (Ver obs.)	0,47	10,0
Laje	0,45	4,5
<b>Total</b>	<b>1,39</b>	<b>20,5</b>

Observação: O volume quantificado de concreto dos pilares é do topo das vigas inferiores até o fundo das vigas deste pavimento

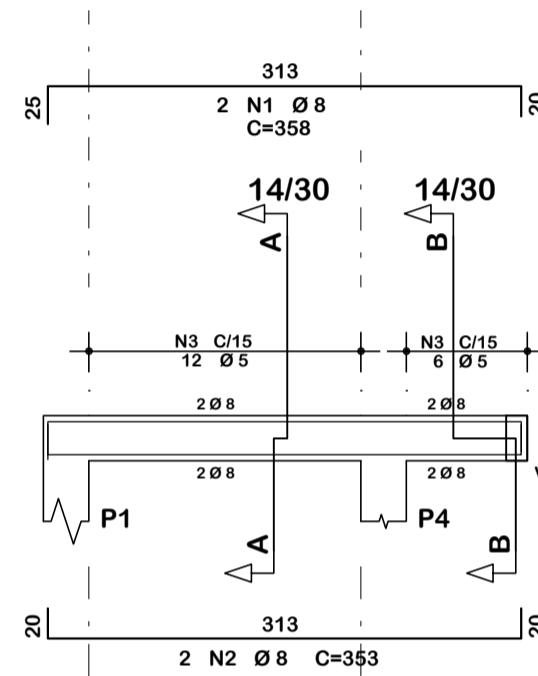


Planta de formas: Superior  
Escala: 1:50

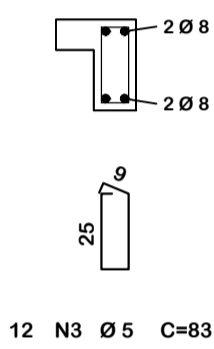
### Resumo de materiais

RESUMO DE AÇO VIGAS SUPERIORES		
AÇO	BITOLA (mm)	PESO (kg)
60	5	9
50	6,3	1
	8	20
	10	13
	12,5	-
<b>Peso Total</b>		<b>43 kg</b>

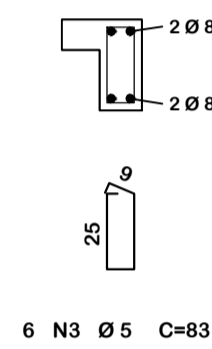
### V1



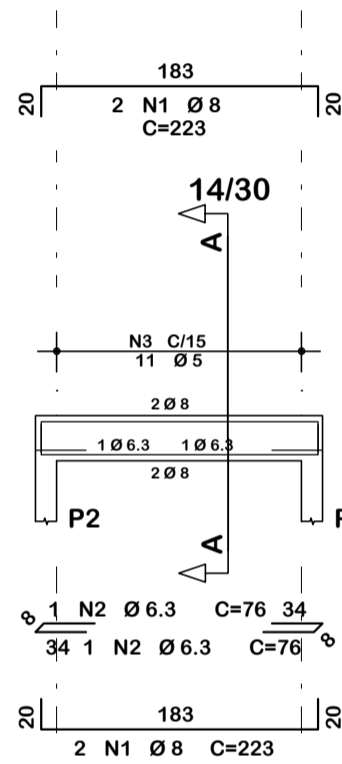
#### Corte A



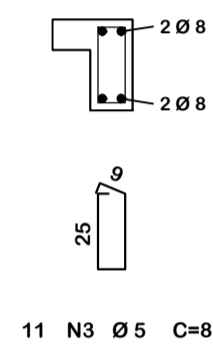
#### Corte B



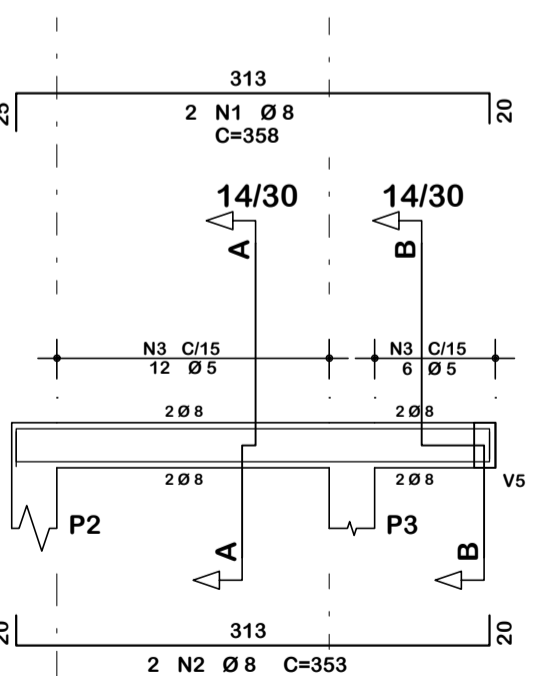
### V2



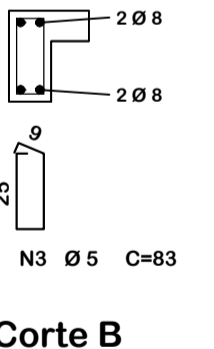
#### Corte A



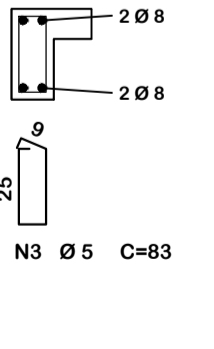
### V3



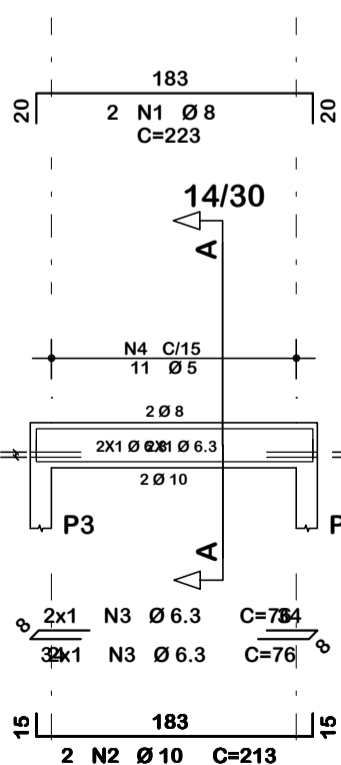
#### Corte A



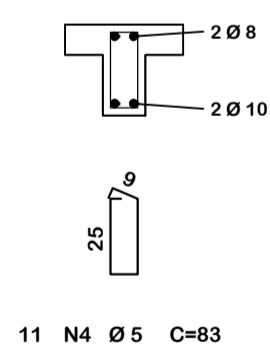
#### Corte B



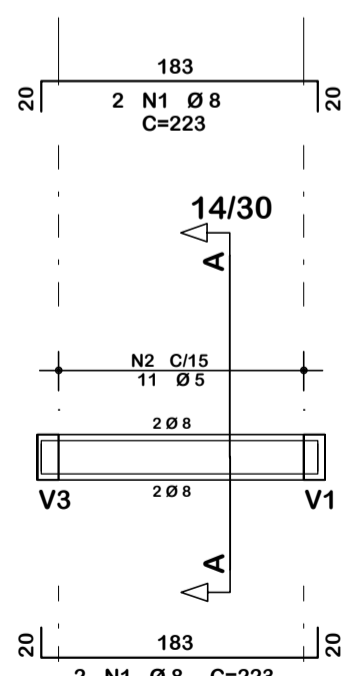
### V4



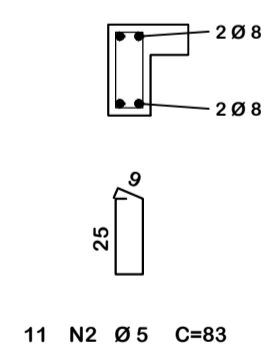
#### Corte A



### V5



#### Corte A



Detalhamento: Vigas superiores  
Escala: 1:50

### Notas Gerais

#### Materiais:

- Aço.....: CA50 e CA60
- Concreto Estrutura.....: 25 MPa (250 kgf/cm<sup>2</sup>)
- Concreto Sapatas.....: 25 MPa (250 kgf/cm<sup>2</sup>)
- Deve ser mantida cura úmida do concreto por 7 dias
- Deve ser mantido o escoramento por no mínimo por 21 dias
- Só poderão ser executadas paredes após 28 dias da concretagem
- Deve ser utilizado espaçadores plásticos para garantir o recobrimento dos elementos
- Todas as cotas em centímetros, exceto cotas de níveis que estão em metros

#### Recobrimentos:

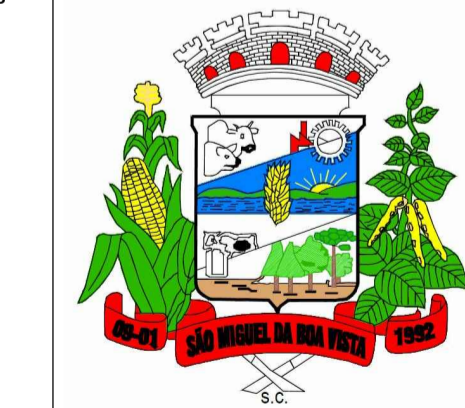
- Vigas.....: 2.5cm
- Pilares.....: 2.5cm
- Lajes.....: 2.0cm
- Sapatas.....: 5.0cm



#### ASSOCIAÇÃO DOS MUNICÍPIOS DO ENTRE RIOS-SC

BOM JESUS DO OESTE-CAIBI-CAMPO ERÉ-CUNHA PORÃ-CUNHATAI-FLOR DO SERTÃO  
IRACEMINHA-MARAVILHA-MODELO-PALMITOS-RIQUEZA-ROMELÂNDIA-SALTIINHO  
SANTA TEREZINHA DO PROGRESSO-SÃO MIGUEL DA BOA VISTA-SAUDADES-TIGRINHOS

ENDEREÇO:  
Av. Euclides da Cunha, 160 - Cx. P. 47 - Centro  
89.874-000 - MARAVILHA - Santa Catarina  
Fone/Fax: (0\*\*49) 3664-0282- e-mail:amerios@amerios.org.br  
CNPJ 00.961.206/0001-88



#### MUNICÍPIO DE SÃO MIGUEL DA BOA VISTA / SC

OBRA:  
PROJETO ESTRUTURAL  
BANHEIRO - DMER

RESPONSÁVEL TÉCNICO: RAFAEL CASSOL BASSO ENGENHEIRO CIVIL CREA / SC: 112.213-2	ASS. RESP. TÉCNICO:
ESPECIFICAÇÕES: PLANTA DE FORMAS: SUPERIOR DETALHAMENTO: VIGAS SUPERIORES	
PROPRIETÁRIO: MUNICÍPIO DE SÃO MIGUEL DA BOA VISTA	ASS. DO PREFEITO:
LOCAL: RUA SÃO LUIZ, N° 210 - CENTRO	MUNICÍPIO DE SÃO MIGUEL DA BOA VISTA CNPJ: 80.912.124/0001-82
DESENHO: RAFAEL CASSOL BASSO	N° DESENHO: Engenharia/Projetos 2022/Sbo Miguel da Boa Vista
DATA: AGOSTO / 2022	ÁREA: 3,36 m <sup>2</sup>
ESCALA: 1:50/1:25	FOLHA: 03/04