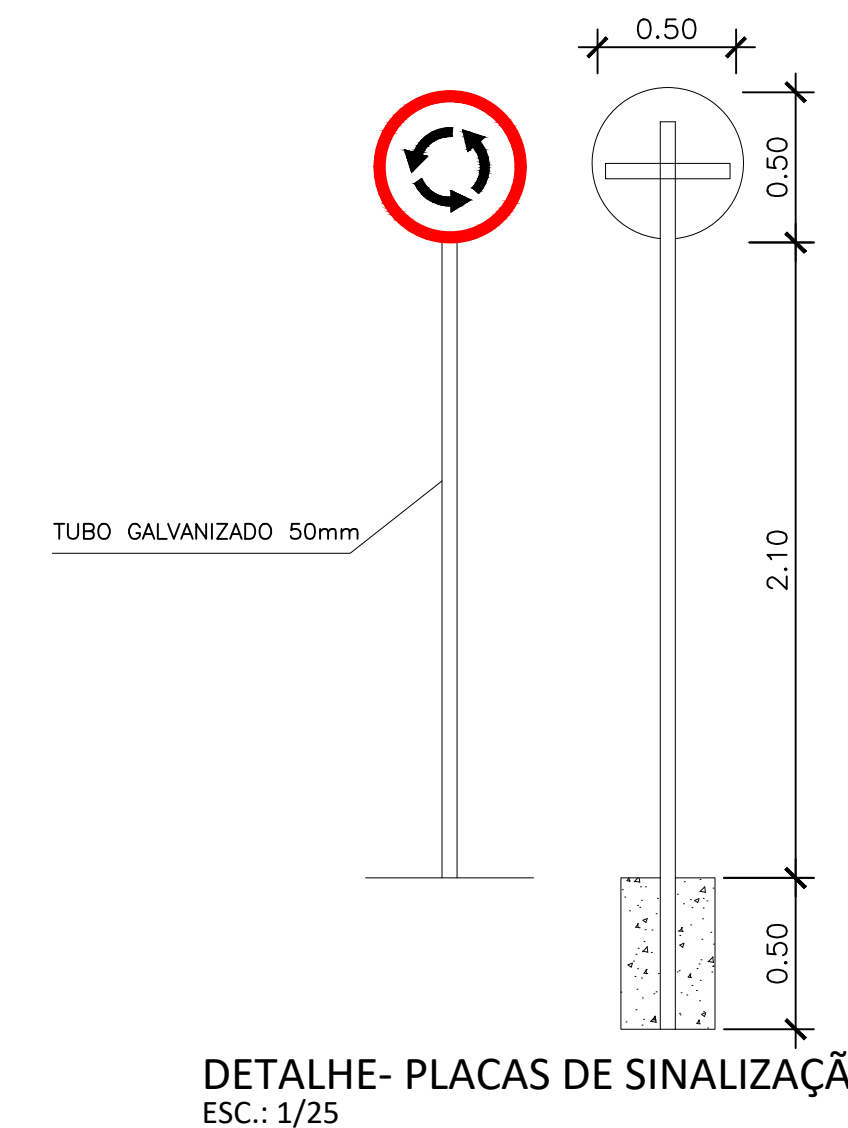
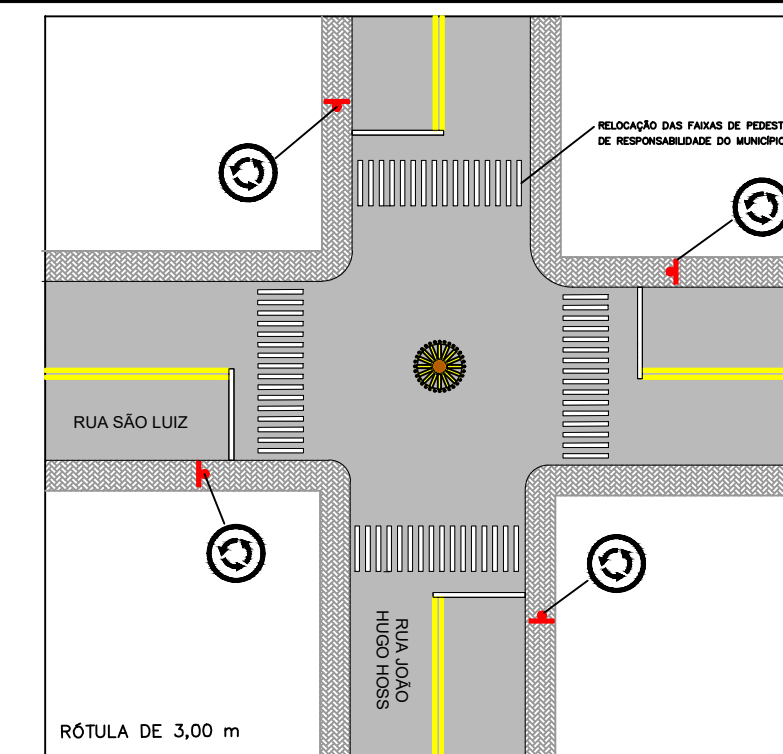
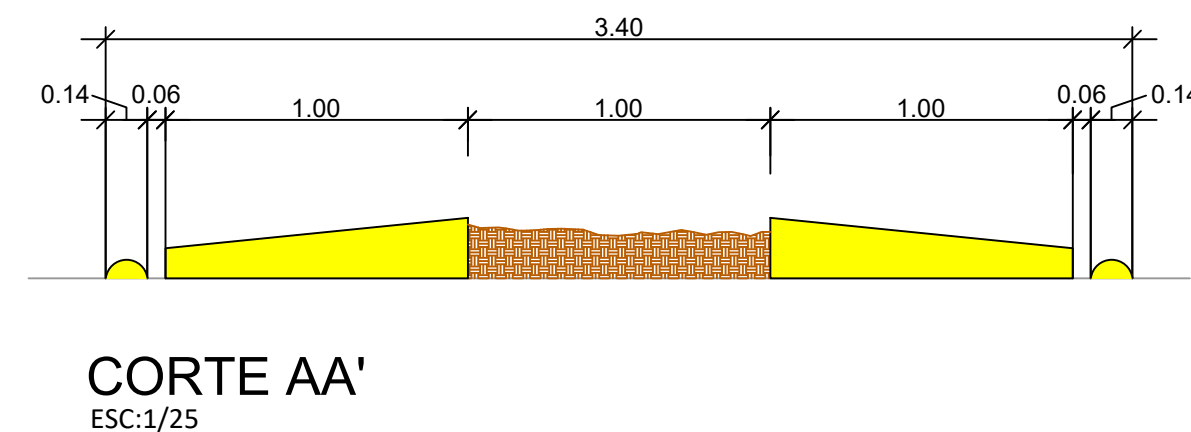
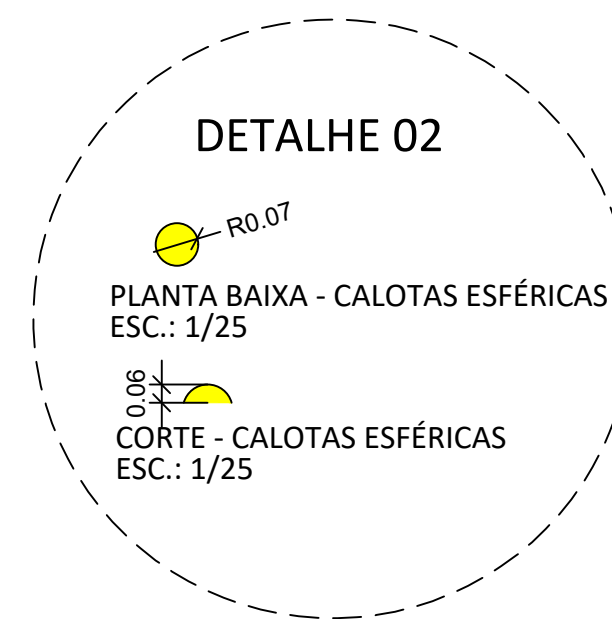
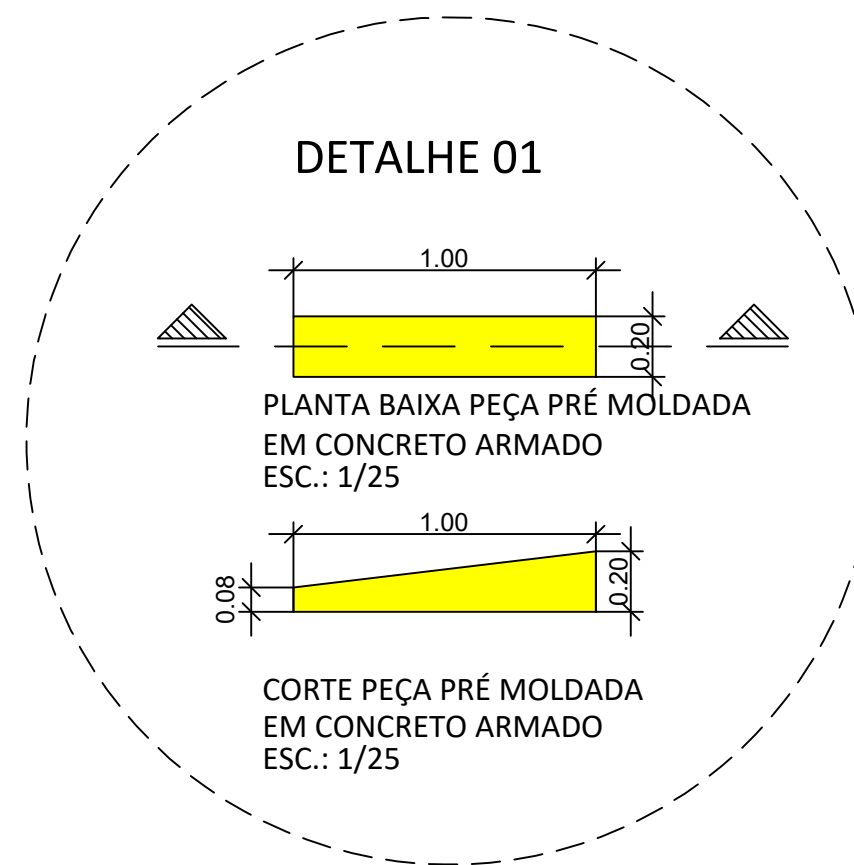


QUANTITATIVO POR UNIDADE DE RÓTULA	
CONCRETO	6,30 m ²
SOLO	0,80 m ²
PEÇA EM CONCRETO	16 un
CALOTA ESFÉRICA	32 un
PLACA ROTATÓRIA	4 un



MUNICÍPIO DE SÃO MIGUEL DA BOA VISTA

OBRA:
PROJETO DE ROTATÓRIA NA INTERSEÇÃO DA RUA SÃO LUIZ COM A RUA JOÃO HUGO HOSS
RÓTULA DE DIÂMETRO 3,00 m

ESPECIFICAÇÕES:
- IMPLANTAÇÃO
- PLANTA BAIXA
- DETALHES

PROPRIETÁRIO:
MUNICÍPIO DE SÃO MIGUEL DA BOA VISTA
CNPJ 80.912.124/0001-82
ENDEREÇO:
RUA SÃO LUIZ, ESQUINA COM A RUA JOÃO HUGO HOSS

VANDERLEI BONALDO

RESPONSÁVEL TÉCNICO:
MARIA LUIZA BERGAMINI
ENGENHEIRA CIVIL
CREA/SC: 163757-9

ASSINATURA:

DATA:
AGOSTO/2022

FOLHA:
A 01/01

ESCALA:
INDICADA