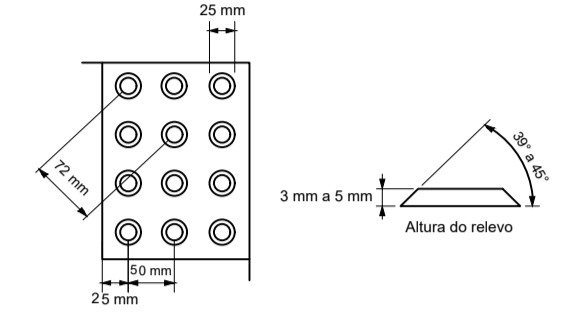


DETALHE PLACAS DE SINALIZAÇÃO – IDOSO E PCD
Esc. 1/25

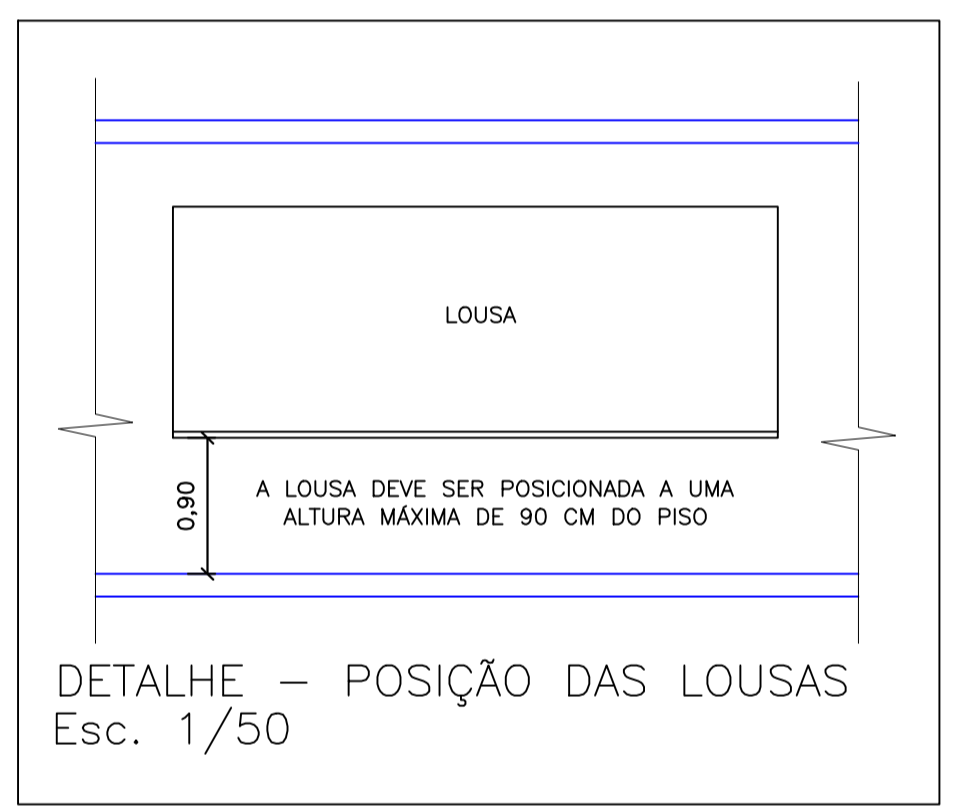
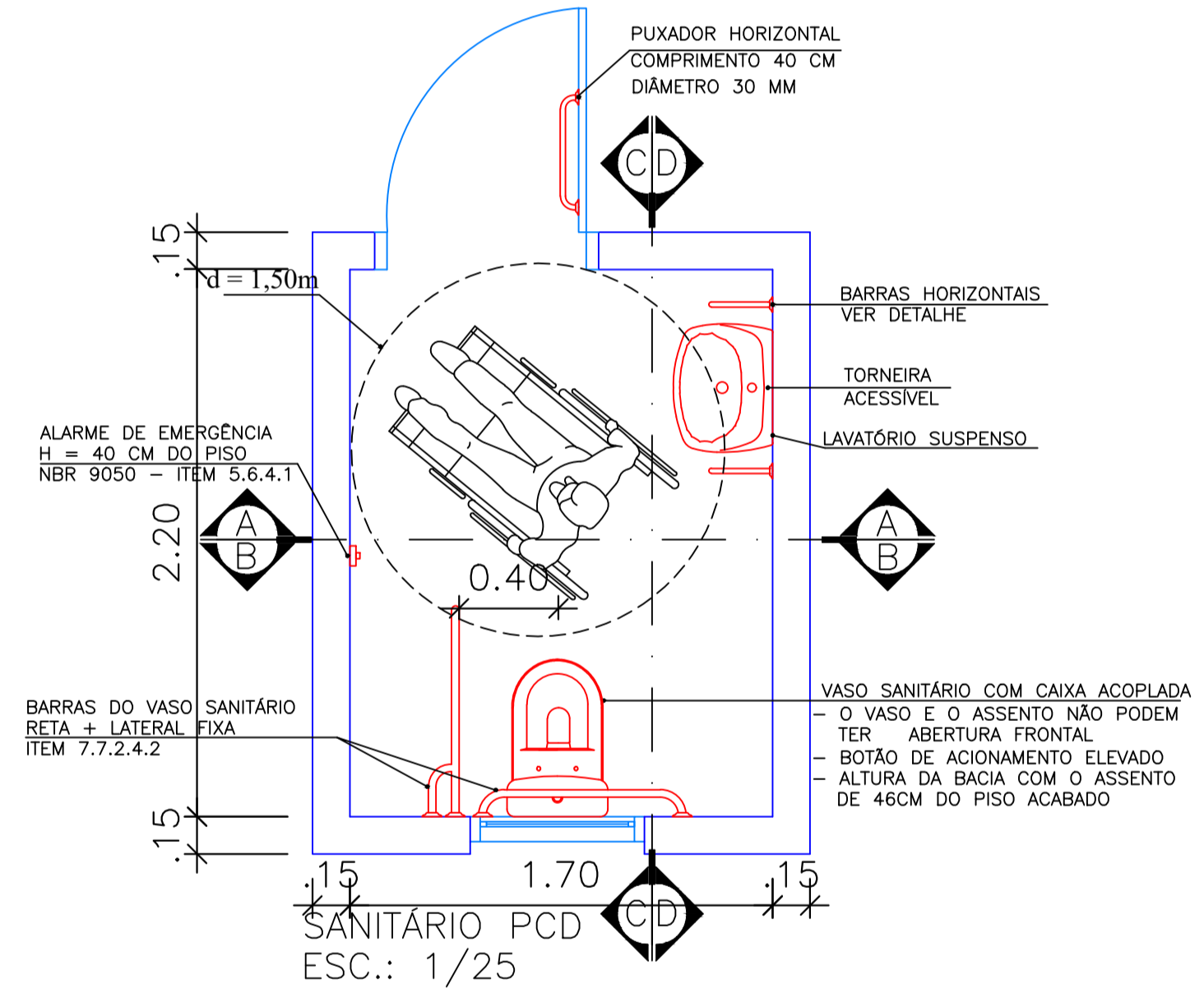
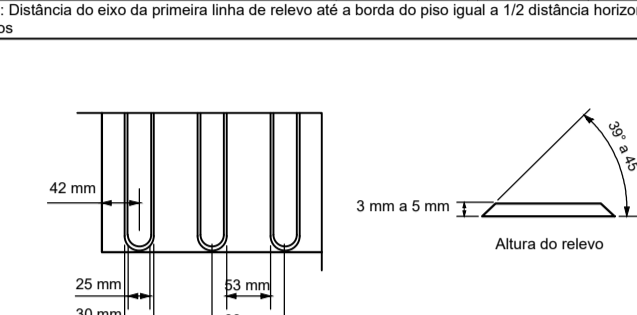
Dimensionamento do piso tátil de alerta
Tabela de dimensionamento dos relevos
(ABNT NBR 16537:2016)

	Recomendado	Mínimo	Máximo
Diâmetro da base do relevo	25	24	28
Distância horizontal entre centros do relevo	50	42	53
Distância diagonal entre centros do relevo	72	60	75
Altura do relevo	4	3	5

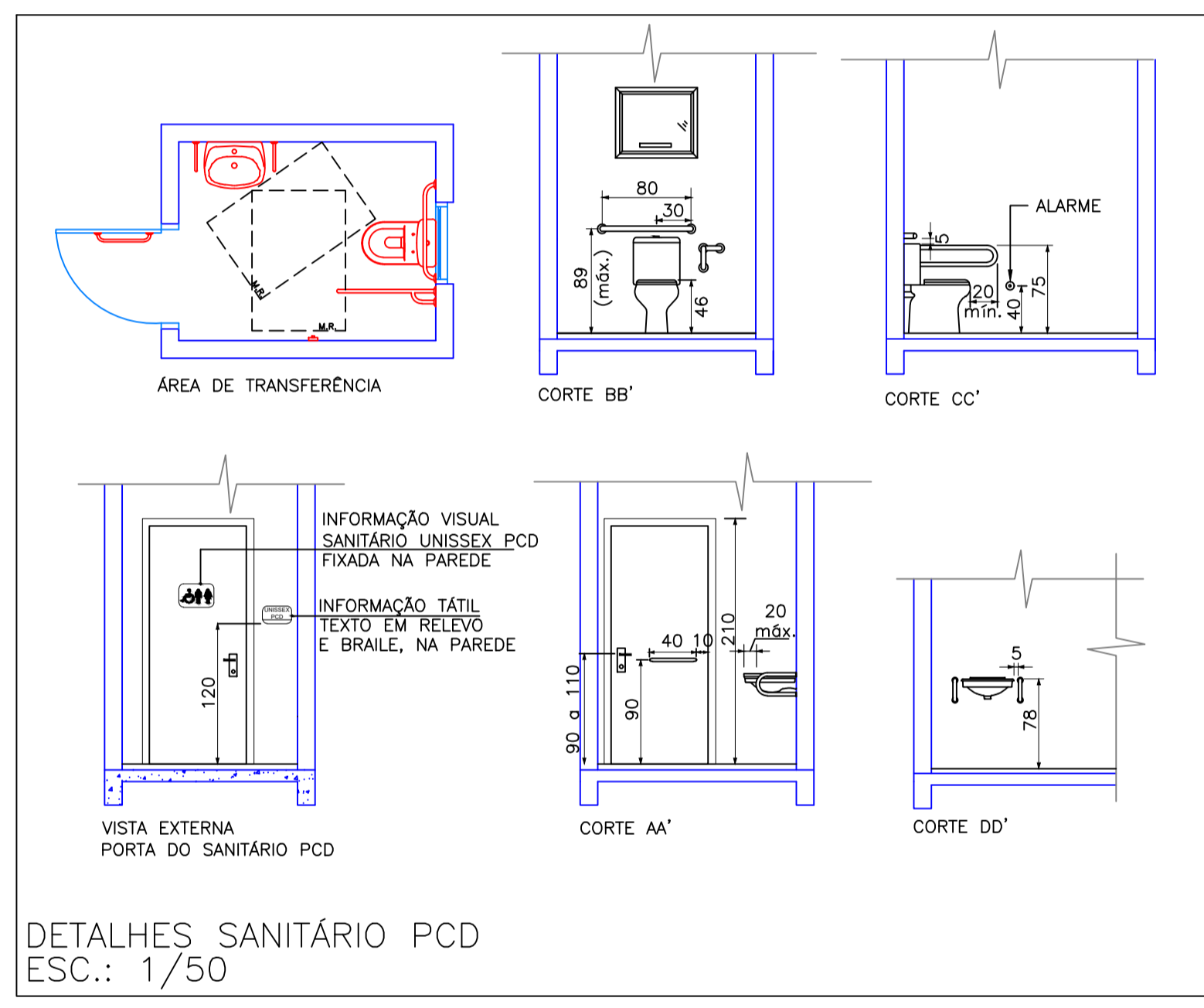


Dimensionamento do piso tátil direcional
Tabela de dimensionamento dos relevos
(ABNT NBR 16537:2016)

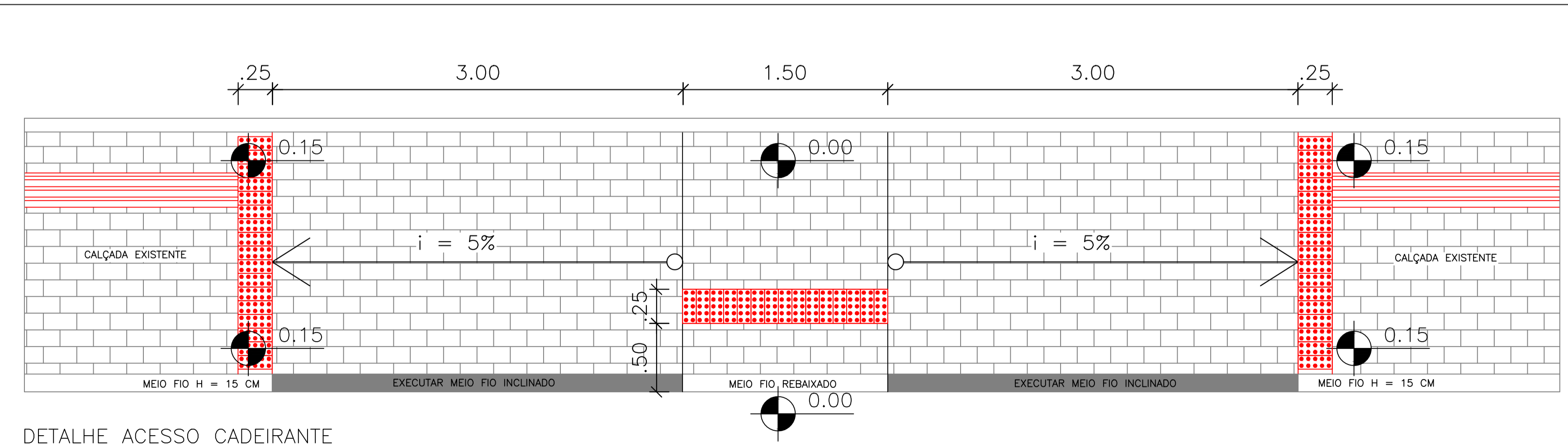
	Recomendado	Mínimo	Máximo
Largura da base do relevo	30	30	40
Largura do topo do relevo	25	20	30
Distância horizontal entre centros de relevo	83	70	85
Distância horizontal entre bases de relevo	53	45	55
Altura do relevo	4	3	5



DETALHE – POSIÇÃO DAS LOUSAS
Esc. 1/50



DETALHES SANITÁRIO PCD
ESC.: 1/50

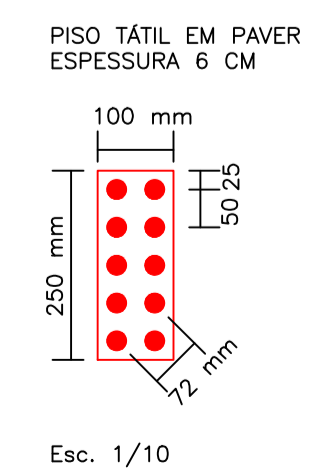


DETALHE ACESSO CADEIRANTE
Esc. 1/25

DIMENSIONAMENTO DO PISO TÁTIL DE ALERTA
Tabela de dimensionamento dos relevos
(ABNT NBR 16537:2016)

	Recomendado	Mínimo	Máximo
Diâmetro da base do relevo	25	24	28
Distância horizontal entre centros do relevo	50	42	53
Distância diagonal entre centros do relevo	72	60	75
Altura do relevo	4	3	5

NOTA: Distância do eixo da primeira linha de relevo até a borda do piso igual a 1/2 distância horizontal entre centros



Esc. 1/10

**MUNICÍPIO DE
SÃO MIGUEL DA BOA VISTA**

OBRA: ADEQUAÇÕES, ACESSIBILIDADE E MURO NO SERVIÇO DE CONVIVÊNCIA
PROJETO EXECUTIVO

ESPECIFICAÇÕES: - DETALHES ACESSIBILIDADE	RESPONSÁVEL TÉCNICO: MARIA LUIZA BERGAMINI ENGENHEIRA CIVIL CREA/SC: 163757-9	ASSINATURA RESP. TÉCNICO:
PROPRIETÁRIO: MUNICÍPIO DE SÃO MIGUEL DA BOA VISTA ENDEREÇO: RUA JOÃO HUGO HOSS, Nº 344, CENTRO	ASSINATURA PREFEITO: VANDERLEI BONALDÓ	DATA: MARÇO/2022 ESCALA: INDICADA

FOLHA:
02/05