

OS QUADROS DE DISTRIBUIÇÃO DEVEM SER ENTREGUES COM A SEGUINTE ADVERTÊNCIA:

ADVERTÊNCIA

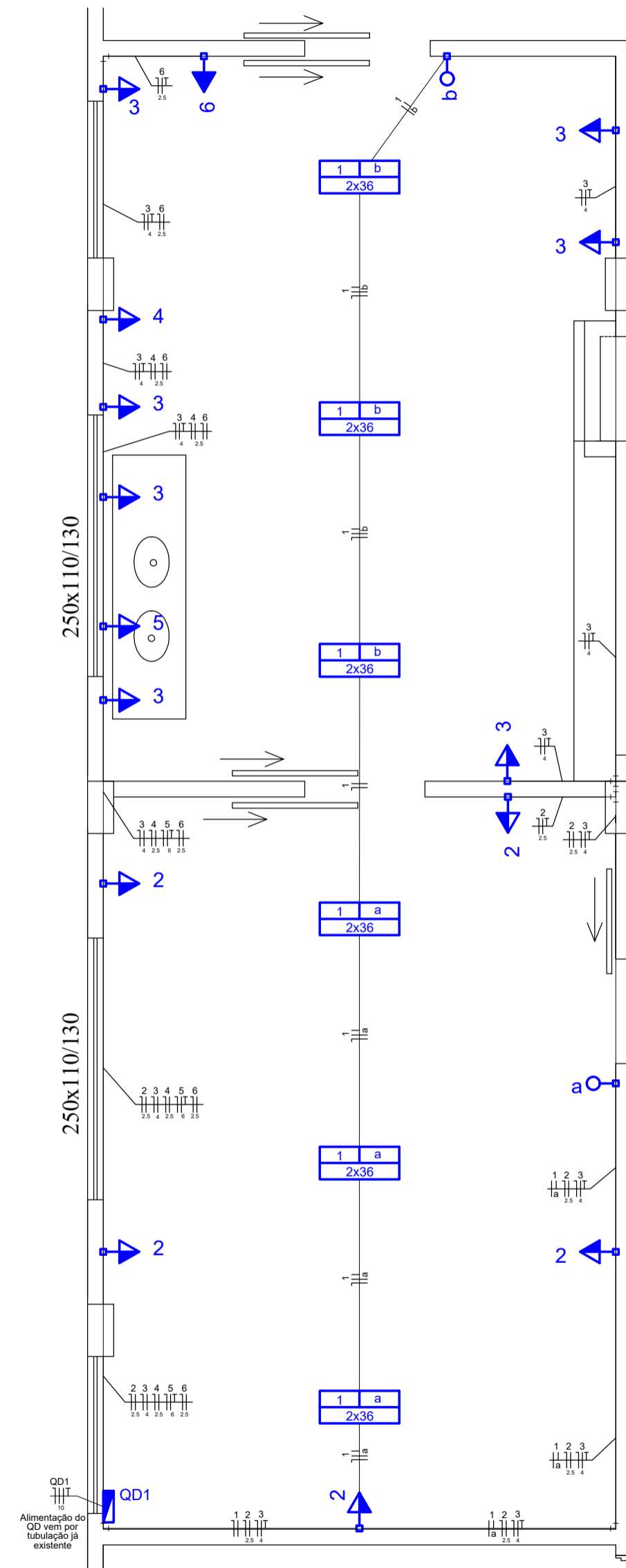
- Quando um disjuntor ou fusível atua, desligando algum circuito ou a instalação inteira, a causa pode ser uma sobrecarga ou um curto-circuito. Desligamentos frequentes são sinal de sobrecarga. Por isso, NUNCA troque seus disjuntores ou fusíveis por outros de maior corrente (maior amperagem) simplesmente. Como regra, a troca de um disjuntor ou fusível por outro de maior corrente requer, antes, a troca dos fios e cabos elétricos, por outros de maior seção (bitola).
 - Da mesma forma, NUNCA desative ou remova a chave automática de proteção contra choques elétricos (dispositivo DR), mesmo em caso de deligamentos sem causa aparente. Se os desligamentos forem frequentes e, principalmente, se as tentativas de religar a chave não tiverem êxito, isso significa, muito provavelmente, que a instalação elétrica apresenta anomalias internas, que só podem ser identificadas e corrigidas por profissionais qualificados.
- A DESATIVAÇÃO OU REMOÇÃO DA CHAVE SIGNIFICA A ELIMINAÇÃO DE MEDIDA PROTETORA CONTRA CHOQUES ELÉTRICOS E RISCO DE VIDA PARA OS USUÁRIOS DA INSTALAÇÃO.

NOTAS:

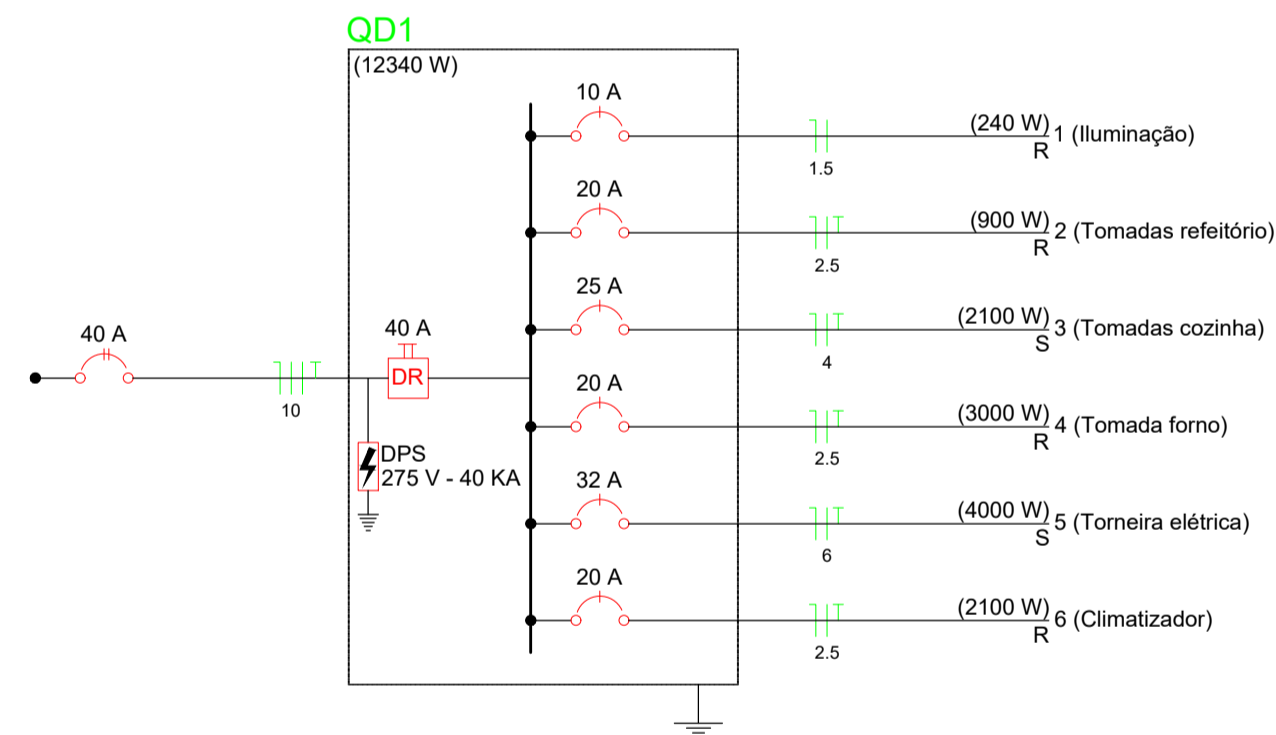
- Não é permitido utilização do condutor neutro como condutor de proteção (terra);
- Nos circuitos monofásicos não é permitido a redução do diâmetro do condutor neutro nem sua utilização conjunta para outros circuitos;
- Os condutores instalados subterrâneos ou em áreas externas deverão possuir isolamento para 0,6/1kV;
- Em todas as conexões de condutores com barramento, disjuntor, tomadas, interruptores, DRs e DPS deverá ser utilizado terminais pré isolados;
- As emendas dos condutores só são permitidas nas caixas e deverão ser executadas por meio de conectores apropriados ou por solda. Deverão ser perfeitamente isoladas utilizando-se fita auto-fusão e sobre esta, fita isolante;
- Os materiais a serem utilizados deverão atender as normas NBR e possuir selo do INMETRO;
- Todos os condutores deverão ser identificados a que circuito pertencem na origem, destino, derivações e caixas de passagem;
- Na passagem de fios e cabos por furos ou recortes nos quadros ou partes metálicas, deverão ser utilizados prensa cabos ou instalar dispositivo de proteção adequado;
- A instalação deverá ser executada por profissional qualificado o qual deverá observar as prescrições da NBR 5410, E-321.0001:CELESC e NR 10:MDT.

Cores para os condutores:
 Fase R - Preto; Fase S - Branco; Fase T - Vermelho; Netro - Azul claro; Retorno - Amarelo
 Terra (PE) - Verde

UNIDADE	Nº DO CIRCUITO	LAMPADAS (W)				TOMADAS (W)				AR COND. (W)	CHUV. 4000W	MOTOR (cv)	TOTAL (W)	CONDUTOR (mm²)	PROTEÇÃO (A)
		10	40	50	150	100	300	600	3000						
QD1	1		6									240	1,5	10	
	2					3	2					900	2,5	20	
	3					3	2	2				2100	4,0	25	
	4								1			3000	2,5	20	
	5										1	4000	6,0	32	
	6									2100		2100	2,5	20	
	7														
TOTAL GERAL		-	6	-	-	6	4	2	1	1	1	12340	10,00	2x40	



PLANTA BAIXA - COZINHA E REFEITÓRIO
 ESC:1/50



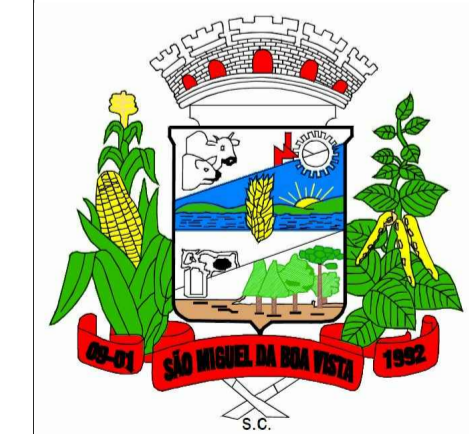
Legenda	
	Interruptor simples 1 tecla - 1,10m do piso
	Luminária p/ lâmp. fluor. tubular - sobrepor
	Quadro de distribuição - embutir a 1,50m do piso
	Tomada hexagonal (NBR 14136) - 2P+T 20 A a 1,10m do piso
	Tomada hexagonal (NBR 14136) - 2P+T 20 A a 2,20m do piso



ASSOCIAÇÃO DOS MUNICÍPIOS DO ENTRE RIOS-SC

BOM JESUS DO OESTE-CAIBI-CAMPO ERÊ-CUNHA PORÃ-CUNHATAÍ-FLOR DO SERTÃO
 IRACEMINHA-MARAVILHA-MODELO-PALMITOS-RIQUEZA-ROMELÂNDIA-SALTINHO
 SANTA TEREZINHA DO PROGRESSO-SÃO MIGUEL DA BOA VISTA-SAUADAES-TIGRINHOS

ENDEREÇO: Av. Euclides da Cunha, 160 - Cx. P. 47 - Centro
 89.874-000 - MARAVILHA - Santa Catarina
 Fone/Fax: (0**49) 3664-0282 - e-mail: engenharia@amerios.org.br
 CNPJ 00.961.206/0001-88



MUNICÍPIO DE SÃO MIGUEL DA BOA VISTA

ADEQUAÇÕES GERAIS DO GINÁSIO MUNICIPAL DE ESPORTES À ACESSIBILIDADE

RESPONSÁVEL TÉCNICO: GLAUBER SARTORI GANDOLFI ENGENHEIRO ELETRICISTA CREA/SC: 103070-7	CARIMBO:
ESPECIFICAÇÕES: PROJETO ELÉTRICO	
PROPRIETÁRIO: MUNICÍPIO DE SÃO MIGUEL DA BOA VISTA/ SC	ASSINATURA DO PREFEITO: VANDERLEI BONALDO
LOCAL: RUA JOÃO HUGO HOSS, Nº 355 - CENTRO	FOLHA: 01/01
DESENHO: GLAUBER SARTORI GANDOLFI	ESCALA: EL
Nº DESENHO: DI/2020/SMBV/MAIO	DATA: MAIO DE 2022
ÁREA: INDICADA	ESCALA: INDICADA