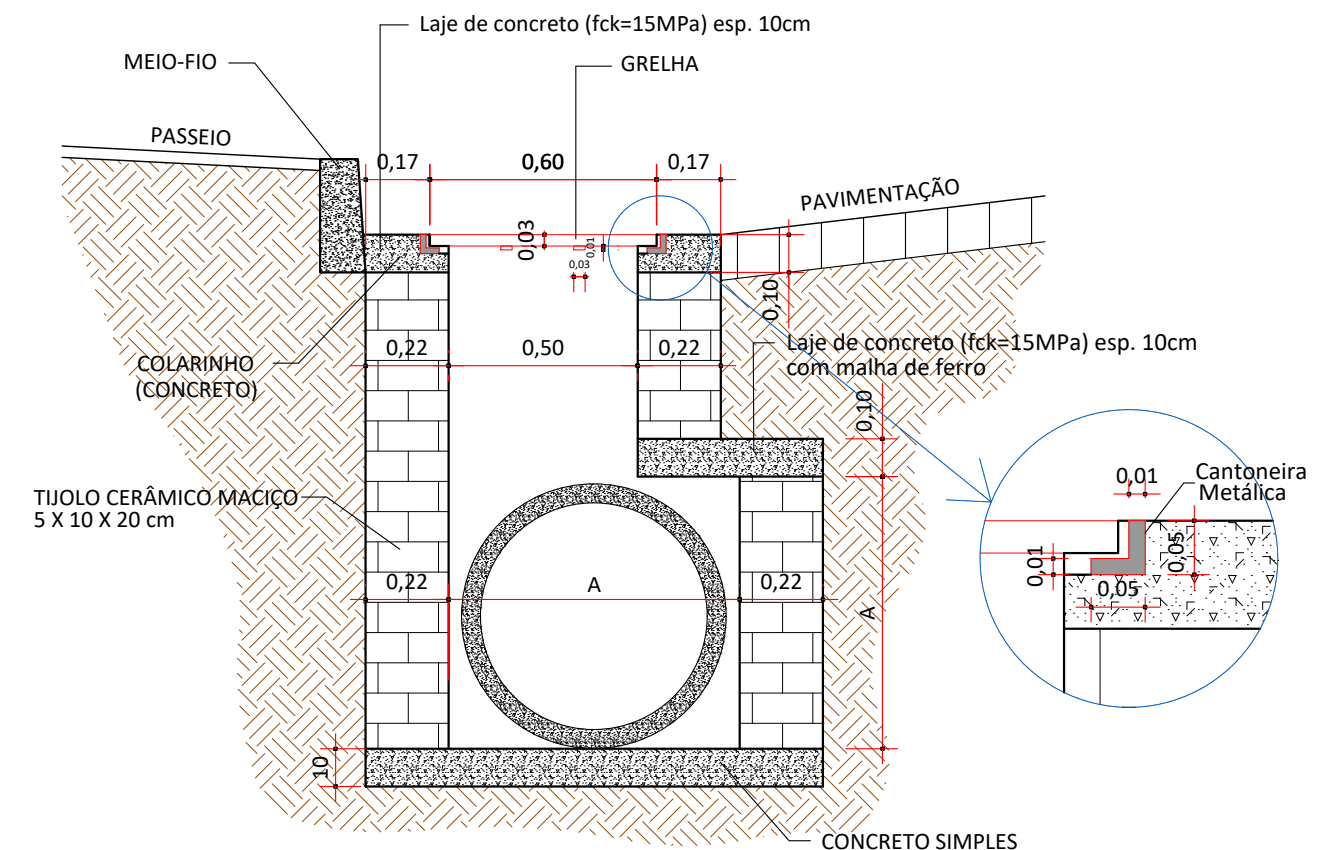


**CORTE LONGITUDINAL (A A)**  
ESC.: 1:20

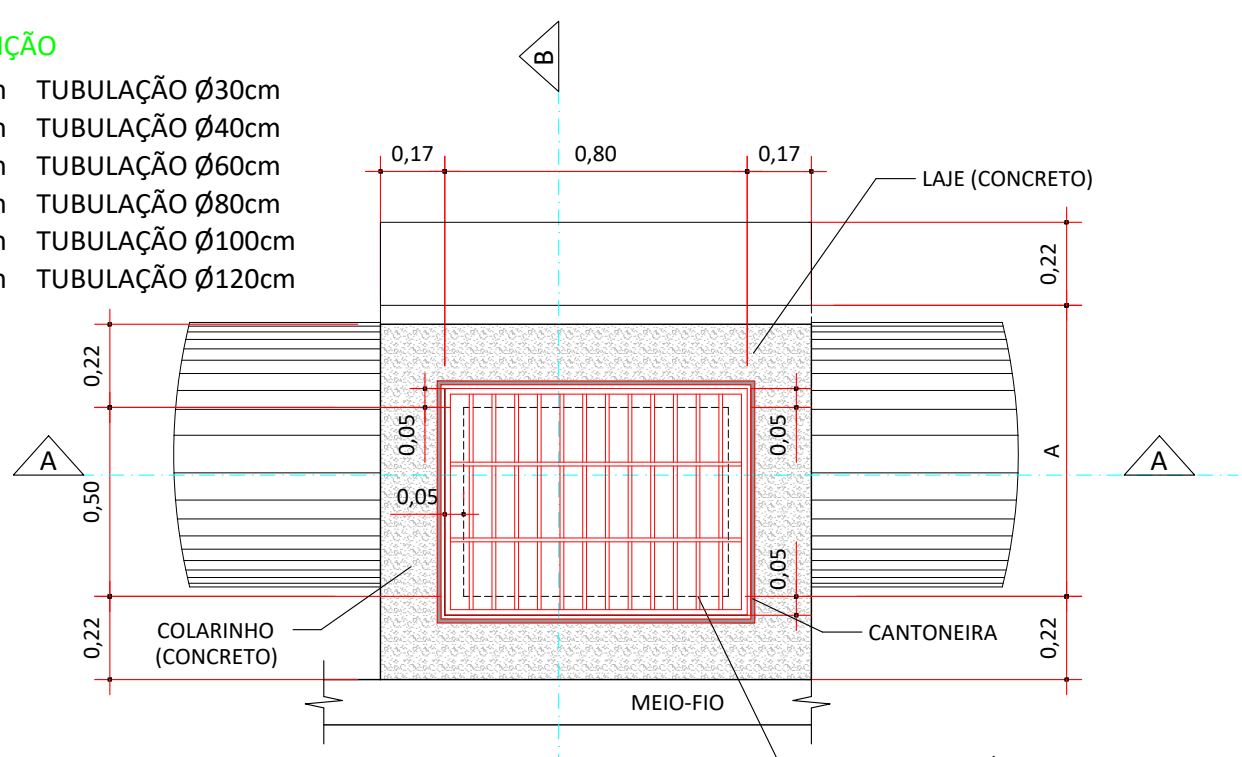


**CORTE TRANSVERSAL (B B)**  
ESC.: 1:20

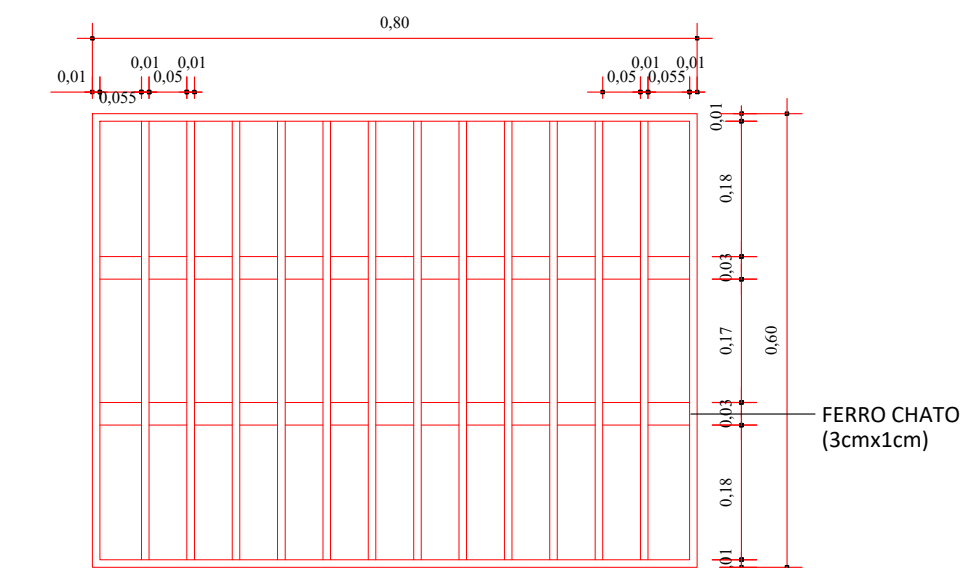
OBS.: A BOCA DE LOBO SÓ SERÁ REBOCADA INTERNAMENTE

**CONVENÇÃO**

- A=0,50m TUBULAÇÃO Ø30cm
- A=0,70m TUBULAÇÃO Ø40cm
- A=0,80m TUBULAÇÃO Ø60cm
- A=1,00m TUBULAÇÃO Ø80cm
- A=1,20m TUBULAÇÃO Ø100cm
- A=1,40m TUBULAÇÃO Ø120cm



**PLANTA BAIXA**  
ESC.: 1:20



**PLANTA - GRELHA**  
ESC.: 1:10



**ASSOCIAÇÃO DOS MUNICÍPIOS DO ENTRE RIOS - SC**

BOM JESUS DO OESTE-CAIBI-CAMPO ERÉ-CUNHA PORÁ-CUNHATAÍ-FLOR DO SERTÃO  
IRACEMINHA-MARAVILHA-MODELO-PALMITOS-RIQUEZA-ROMELÂNDIA-SALTINHO  
SANTA TEREZINHA DO PROGRESSO-SÃO MIGUEL DA BOA VISTA-SAUADADES-TIGRINHOS

ENDEREÇO:  
Av. Euclides da Cunha, 160 - Cx. P. 47 - Centro  
89.874-000 - MARAVILHA - Santa Catarina  
Fone/Fax: (0\*\*49)3664-0282 e-mail:engenharia@amerios.org.br  
CNPJ 00.961.206/0001-88



**MUNICÍPIO DE SÃO MIGUEL DA BOA VISTA - SC**

OBRA:  
**PROJETO DE PAVIMENTAÇÃO**  
**RUA JOSÉ NEY GUTH**

RESPONSÁVEL TÉCNICO: ENGENHEIRA CIVIL CREA/SC: 090.319-0 REG. NACIONAL: 250654897-1	<b>CARLINE JOICE HACKENHAAR</b>	ASS. RESP. TÉCNICO:
ESPECIFICAÇÕES: DETALHAMENTO DE BOCA DE LOBO	TOPÓGRAFO: MATEUS TURATTI ENGENHEIRO FLORESTAL CREA/SC: 111.227-5 Geomensor Ingra FXQ GeoTerra Topografia	
PROPRIETÁRIO: MUNICÍPIO DE SÃO MIGUEL DA BOA VISTA - SC	ASS. PREFEITO:	FOLHA:
LOCAL: PERÍMETRO URBANO	VANDERLEI BONALDO	<b>02</b>
DESENHO: NAIARA BROCCO	Nº DESENHO: D4/2021/SMBV/ABRIL/PAV. RUA JOSÉ NEY GUTH	ESCALA: INDICADA
	DATA: ABRIL/2021	