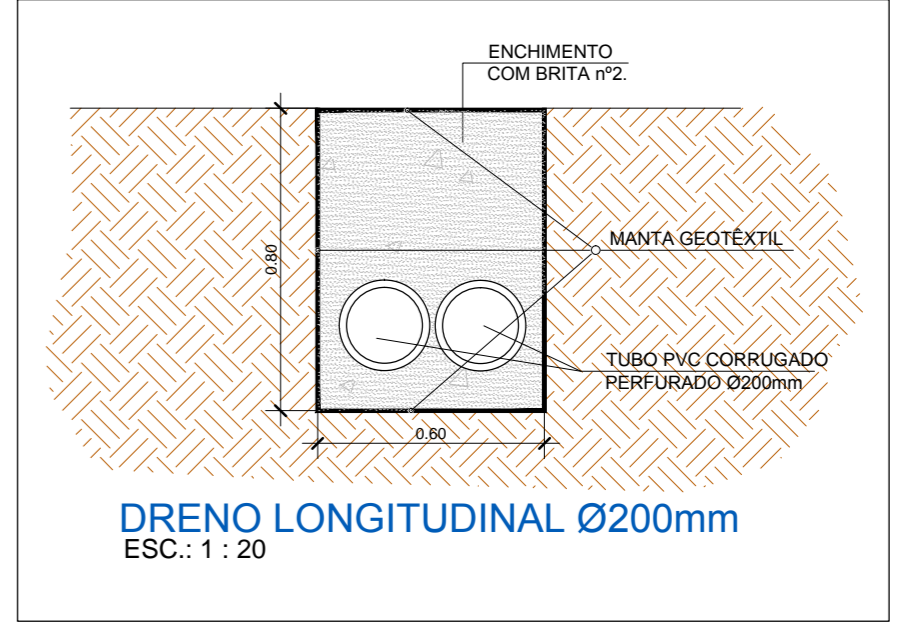
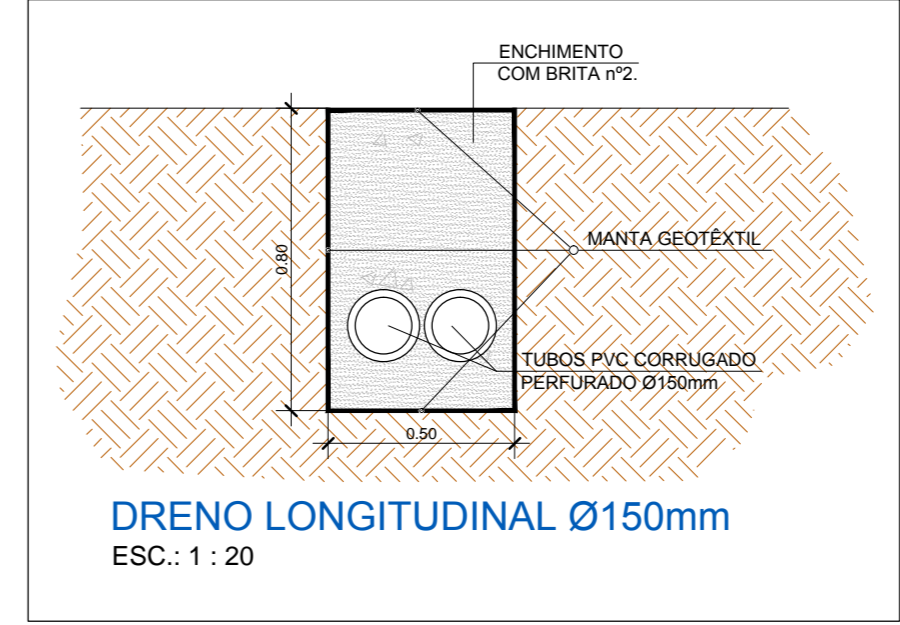
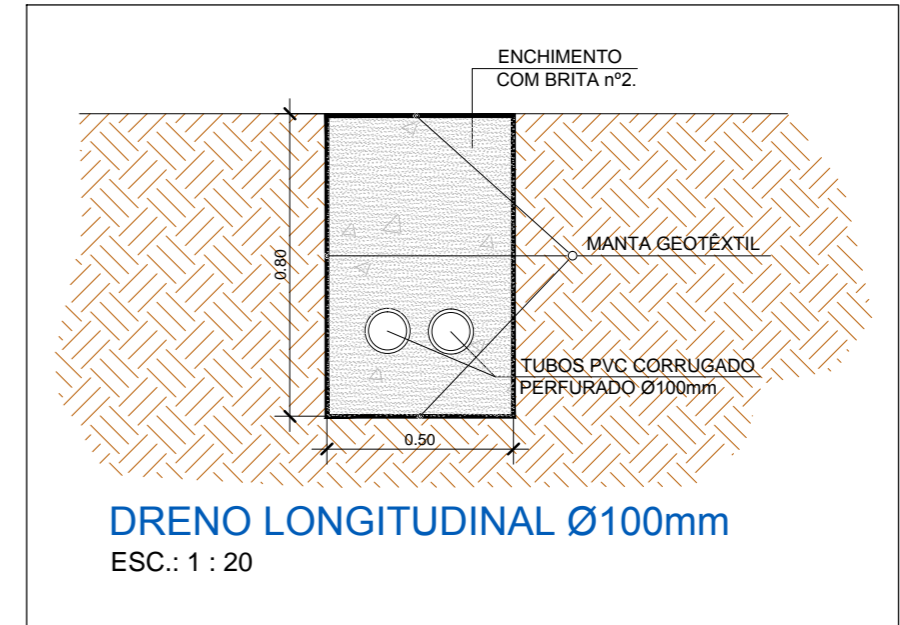


PLANTA BAIXA- LOCAÇÃO DRENOS
ESC: 1/200



ASSOCIAÇÃO DOS MUNICÍPIOS DO ENTRE RIOS-SC
BOM JESUS DO OESTE-CARIBI-CAMPO ERÉ-CUNHA-PORÁ-CUNHATA-FLOR DO SERTÃO
IRACEMINHA-MARAVILHA-MOJÓLO-PALMITOS-PIQUEZA-ROSELÂNDIA-SALTINHO
SANTA TEREZINHA DO PROGRESSO-SÃO MIGUEL DA BOA VISTA-SALDADES-TIGRINHOS

ENDEREÇO:
Av. Euclides da Cunha,160 - Cx. P. 47 - Centro
89.874-000 - MARAVILHA - Santa Catarina
Fone/Fax: (0**49) 664-0282 - e-mail: engenharia@amerios.org.br
CNPJ 00.961.206/0001-88



MUNICÍPIO DE
SÃO MIGUEL DA BOA VISTA - SC

CIBILA:
**SISTEMA DE DRENOS PÁTIO DA
UNIDADE BÁSICA DE SAÚDE**

RESPONSÁVEL TÉCNICO: CLARICE V. TUMELERO NIEDERMAIER ENGENHEIRA CIVIL CREA/SC 139652-1 R/N 2515059260		ASS. RESP. TÉCNICO:	
PROPRIETÁRIO: MUNICÍPIO DE SÃO MIGUEL DA BOA VISTA - SC		ASSINATURA DO PREFEITO:	
ENDEREÇO: RUA SÃO LUIZ		VILMAR SCHMAEDECKE	
DESENHO: DAIANE KARINE SCHERER	Nº DESENHO: D2/SMBV/MARCO/2018	DATA: MARÇO DE 2018	INDICADA: INDICADA
LOCALIZAÇÃO DOS DRENOS E DETALHES.		FOLHA: ÚNICA	