

**CARACTERÍSTICAS BIOREATOR E BIOFILTRO:**

Volumes	3.000 l	5.000 l	7.500 l	10.000 l	15.000 l	20.000 l	26.000 l
D1	4100mm	4460mm	5200mm	5580mm	6600mm	6600mm	6600mm
D2	1850mm	2130mm	2500mm	2650mm	3200mm	3200mm	3200mm
D3	1460mm	1700mm	2000mm	2020mm	2640mm	2420mm	2530mm
H1	1900mm	2250mm	2400mm	2890mm	2760mm	3860mm	4600mm
H2	1410mm	1760mm	1890mm	2380mm	2150mm	3150mm	3850mm
H3	1310mm	1660mm	1790mm	2280mm	2060mm	3050mm	3750mm

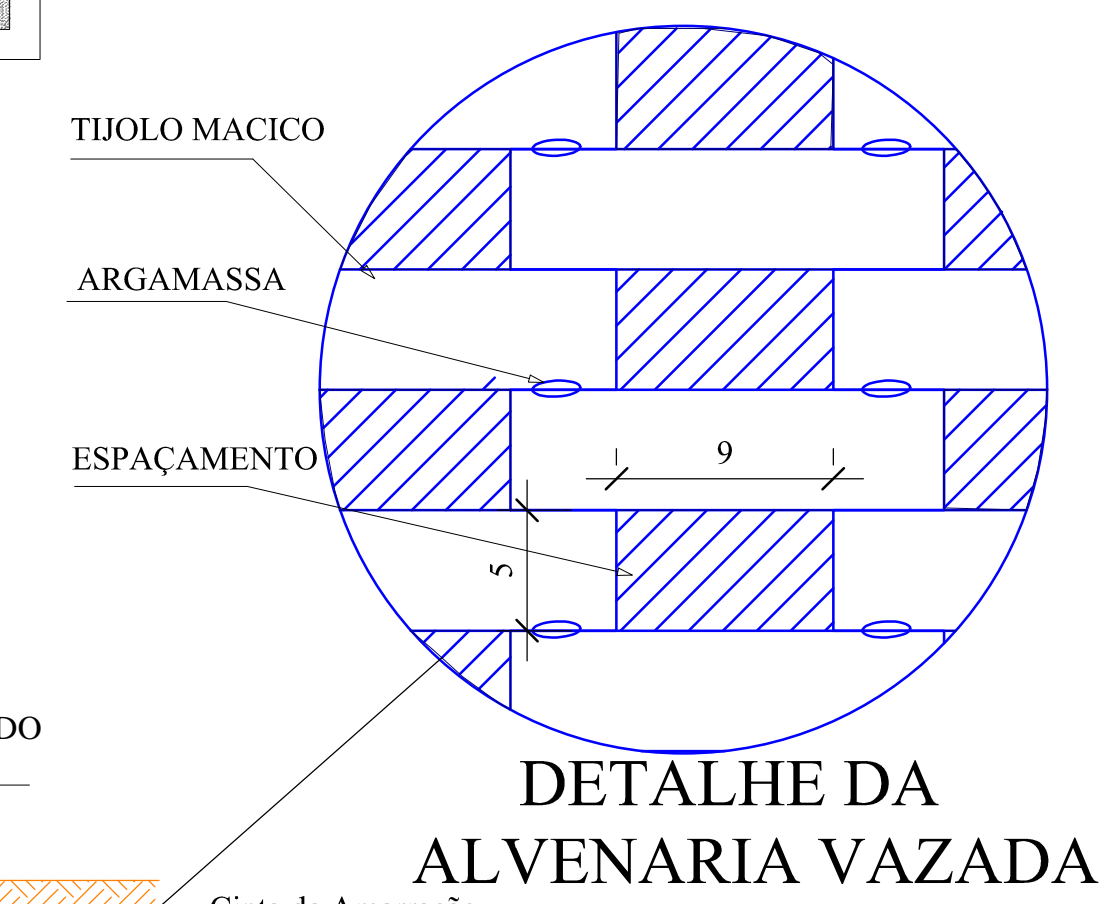
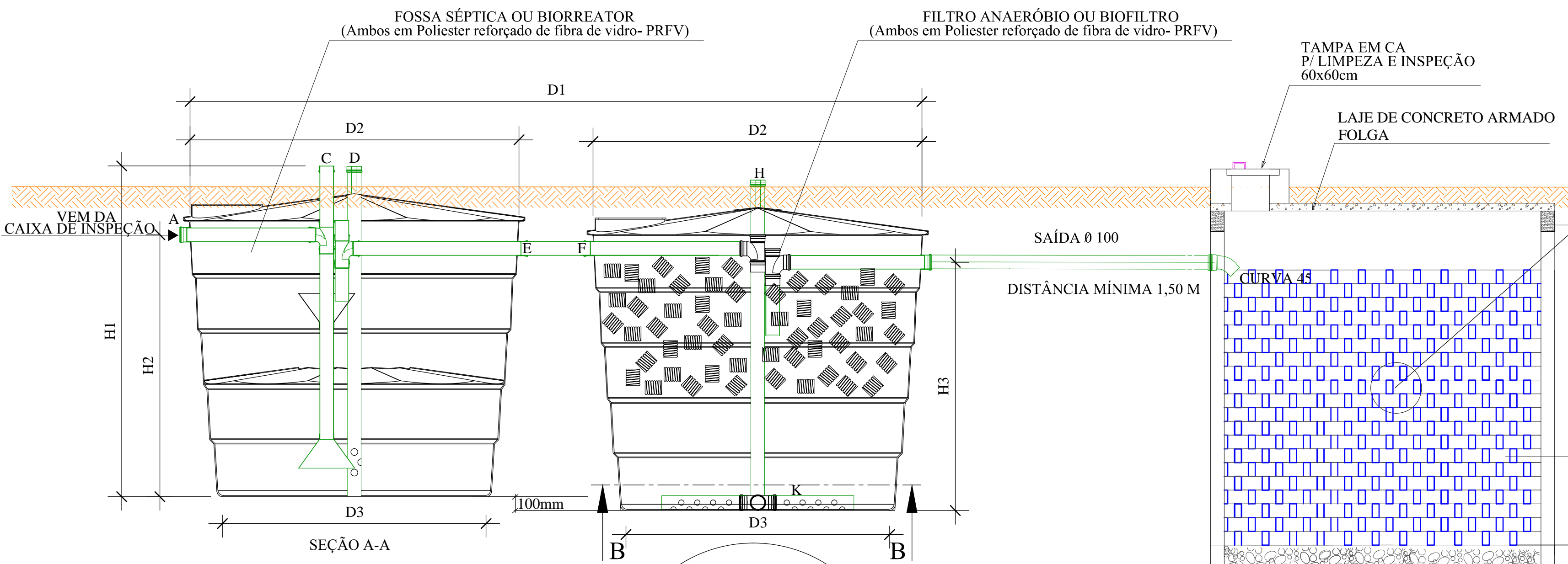
**DIMENSIONAMENTO DO SISTEMA PARA UMA MÉDIA DE 3.000 L DE EFLUENTES**

- A - Entrada do Biorreator PVC 100mm
- B - Saída de gases do biorreator PVC 25mm
- C - Entrada de ar para limpeza PVC 100mm
- D - Tubo para limpeza PVC 100mm
- E - Saída do Biorreator PVC 100mm
- F - Entrada do Biofiltro PVC 100mm
- G - Saída de gases do Biofiltro PVC 25mm
- H - Tubo para limpeza PVC 100mm
- I - Saída do Biofiltro PVC 100mm
- J - Tubos corrugados em PEAD
- K - Distribuidor do efluente

**SEGUIR CONFORME REGEM AS NORMAS:**

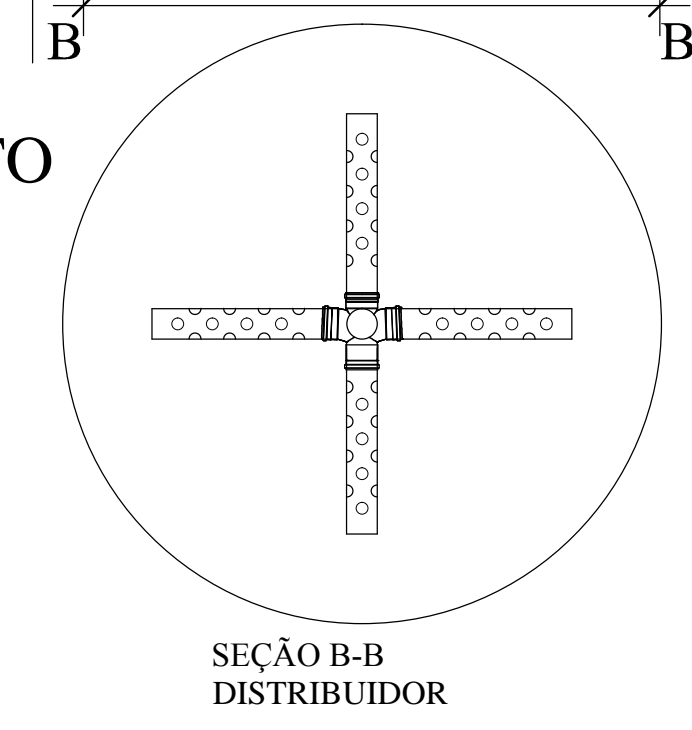
- NBR 7229/1993 - Projeto, construção e operação de sistemas de Tanques sépticos.
- NBR 13969/1997 - Tanques sépticos- Unidades de tratamento, complementar e disposição final dos efluentes líquidos-Projeto, construção e operação.
- NBR 8160/1999 - Sistemas prediais de esgoto sanitário - projeto e execução.

**PLANTA BAIXA-SISTEMA DE ESGOTO**  
ESC: 1/25

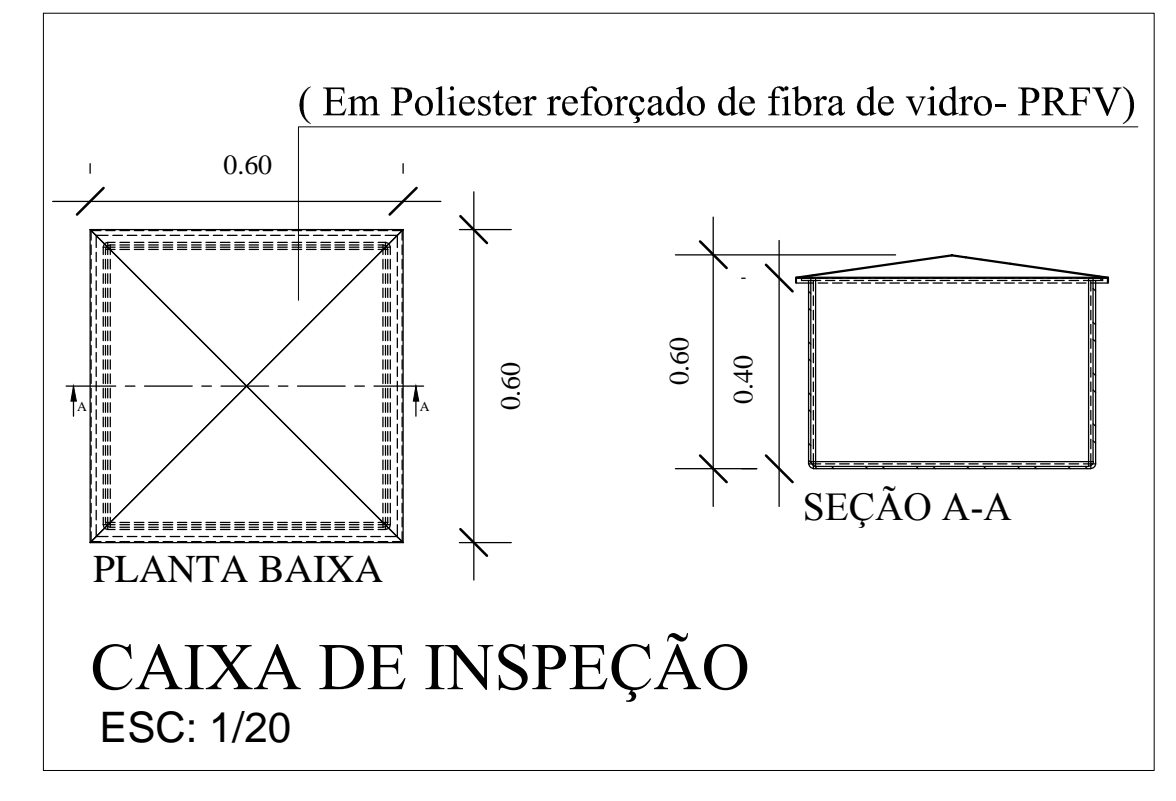


**DETALHE DA ALVENARIA VAZADA**

**CORTE - SISTEMA DE ESGOTO**  
ESC: 1/25



**SEÇÃO B-B DISTRIBUIDOR**



**CAIXA DE INSPEÇÃO**  
ESC: 1/20



**AMERIOS**

**ASSOCIAÇÃO DOS MUNICÍPIOS DO ENTRE RIOS-SC**  
BOM JESUS DO OESTE-CARIBI-CAMPO ERÉ-CUNHA PORL-CUNHATAÍ-FLOR DO SERTÃO  
IRACEMINHA-MARAVILHA-MODELO-PALMITOS-RIQUEZA-ROMELÂNDIA-SALTINHO  
SANTA TEREZINHA DO PROGRESSO-SÃO MIGUEL DA BOA VISTA-SAUDADES-TIGRINIOS

ENDREÇO: Av. Euclides da Cunha, 160 - Cx. P. 47 - Centro  
89.874-000 - MARAVILHA - Santa Catarina  
Fone/Fax: (0\*\*49) 664-0282 - e-mail: engenhar@amerios.org.br  
CNPJ 00.961.206/0001-88

---



**MUNICÍPIO DE SÃO MIGUEL DA BOA VISTA - SC**

**SISTEMA DE TRATAMENTO DE ESGOTO UNIDADE BÁSICA DE SAÚDE**

---

RESPONSÁVEL TÉCNICO:  
**CLARICE V. TUMELERO NIEDERMAIER**  
ENGENHEIRA CIVIL  
CREA/SC 139652-1 R/N 2515059260

ASS. RESP. TÉCNICO:

---

PROPRIETÁRIO:  
MUNICÍPIO DE SÃO MIGUEL DA BOA VISTA - SC

ASSINATURA DO PREFEITO:

FOLHA:  
**02/02**

---

LOCAL:  
RUA SÃO LUIZ

DATA:  
MARÇO DE 2018

ASS. TÉCNICA:  
INDICADA

---

DESENHO:  
DAIANE KARINE SCHERER

Nº DESENHO:  
D2/SMBV/MARCO/2018

DATA:  
MARÇO DE 2018

ASS. TÉCNICA:  
INDICADA

Nível máximo do lençol freático