

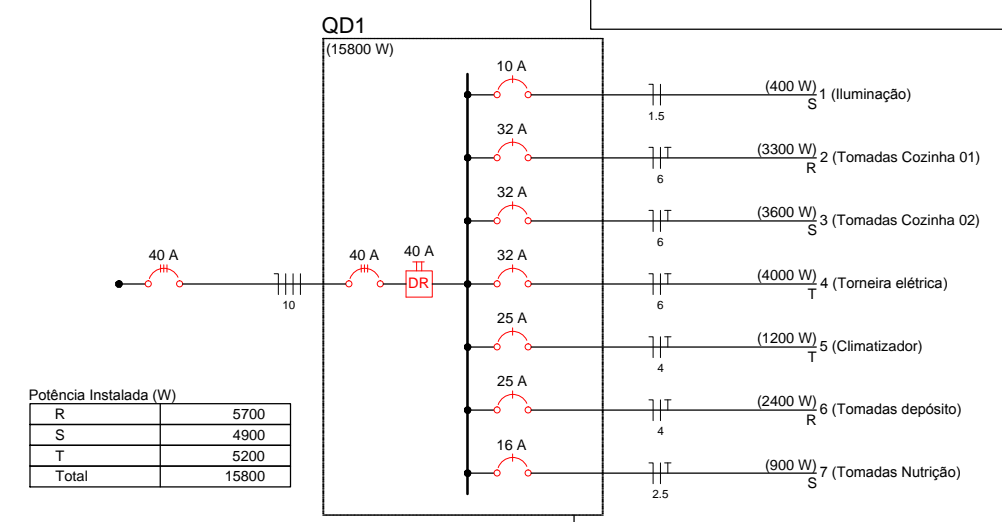
Legenda

- Interruptor simples 1 tecla - 1,10m do piso
- Interruptor simples 3 teclas - 1,10m do piso
- Luminária p/ lâmp. fluor. tubular - sobrepor
- Quadro de distribuição - embutir a 1,50m do piso
- Tomada hexagonal (NBR 14136) - 2P+T 20 A a 0,30m do piso
- Tomada hexagonal (NBR 14136) - 2P+T 20 A a 1,10m do piso
- Tomada hexagonal (NBR 14136) - 2P+T 20 A a 2,20m do piso

NOTAS:

1. Instalar interruptores DR e DPS no QDG, conforme esquema;
2. Os quadros de distribuição deverão ter capacidade reserva para instalação de mais disjuntores, além do disjuntor geral, dispositivos de proteção contra sobre tensão e dos disjuntores previstos;
3. Todos os quadros de distribuição deverão possuir barramentos independentes para neutro, fases e terra, ligados conforme diagrama unifilar;
4. Não é permitido utilização do condutor neutro como condutor de proteção (terra);
5. Nos circuitos monofásicos não é permitido a redução do diâmetro do condutor neutro nem sua utilização conjunta para outros circuitos;
6. Os condutores instalados subterrâneos ou em áreas externas deverão possuir isolamento para 0,6/1kV;
7. Em todas as conexões de condutores com barramento, disjuntor, tomadas, interruptores, DRs e DPS deverá ser utilizado terminais pré isolados;
8. As emendas dos condutores só são permitidas nas caixas e deverão ser executadas por meio de conectores apropriados ou por solda. Deverão ser perfeitamente isoladas utilizando-se fita auto-fusão e sobre esta, fita isolante;
9. Os materiais a serem utilizados deverão atender as normas NBR e possuir selo do INMETRO;
10. Todos os condutores deverão ser identificados a que circuito pertencem na origem, destino, derivações e caixas de passagem;
11. Na passagem de fios e cabos por furos ou recortes nos quadros ou partes metálicas, deverão ser utilizados prensa cabos ou instalar dispositivo de proteção adequado;
12. A instalação deverá ser executada por profissional qualificado o qual deverá observar as prescrições da NBR 5410, E-321.0001:CELESC e NR 10:MDT.

Cores para os condutores:
 Fase R - Preto; Fase S - Branco; Fase T - Vermelho; Netro - Azul claro; Retorno - Amarelo
 Terra (PE) - Verde



QUADRO DE CARGAS

| UNIDADE | Nº DE CIRCUITO | LAMPADAS (W) | | | | | TOMADAS (W) | | | AR COND. (W) | CHUV. (W) | MOTOR (CV) | TOTAL (W) | CONDUTOR (mm²) | PROTEÇÃO (A) |
|--------------------|----------------|--------------|----|----|----|-----|-------------|-----|------|--------------|-----------|------------|-----------|----------------|--------------|
| | | 20 | 40 | 50 | 80 | 100 | 300 | 600 | 1000 | | | | | | |
| QD1 | 1 | 10 | | | | | | | | | | 400 | 1,5 | 10 | |
| | 2 | | | | | | 5 | 3 | | | | 3300 | 6,0 | 32 | |
| | 3 | | | | | | 6 | 3 | | | | 3600 | 6,0 | 32 | |
| | 4 | | | | | | | | | 1 | | 4000 | 6,0 | 32 | |
| | 5 | | | | | | | | | | 1 | 1200 | 4,0 | 25 | |
| | 6 | | | | | | 4 | 2 | | | | 2400 | 4,0 | 25 | |
| | 7 | | | | | | | 3 | | | | 900 | 2,5 | 16 | |
| TOTAL GERAL | | | 10 | | | | 18 | 8 | | 1 | 1 | 15800 | 10,00 | 3x40 | |

OS QUADROS DE DISTRIBUIÇÃO DEVEM SER ENTREGUES COM A SEGUINTE ADVERTÊNCIA:

ADVERTÊNCIA

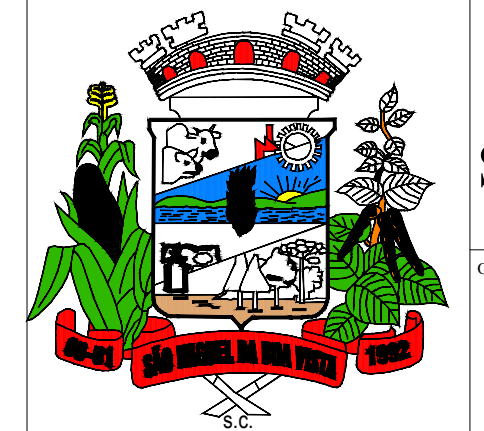
1. Quando um disjuntor ou fusível atua, desligando algum circuito ou a instalação inteira, a causa pode ser uma sobrecarga ou um curto-circuito. Desligamentos frequentes são sinal de sobrecarga. Por isso, NUNCA troque seus disjuntores ou fusíveis por outros de maior corrente (maior amperagem) simplesmente. Como regra, a troca de um disjuntor ou fusível por outro de maior corrente requer, antes, a troca dos fios e cabos elétricos, por outros de maior seção (bitola).
2. Da mesma forma, NUNCA desative ou remova a chave automática de proteção contra choques elétricos (dispositivo DR), mesmo em caso de desligamentos sem causa aparente. Se os desligamentos forem frequentes e, principalmente, se as tentativas de religar a chave não tiverem êxito, isso significa, muito provavelmente, que a instalação elétrica apresenta anomalias internas, que só podem ser identificadas e corrigidas por profissionais qualificados.
A DESATIVAÇÃO OU REMOÇÃO DA CHAVE SIGNIFICA A ELIMINAÇÃO DE MEDIDA PROTETORA CONTRA CHOQUES ELÉTRICOS E RISCO DE VIDA PARA OS USUÁRIOS DA INSTALAÇÃO.

ELÉTRICO
 ESC : 1/50



ASSOCIAÇÃO DOS MUNICÍPIOS DO ENTRE RIOS-SC
 BOM JESUS DO OESTE-CAIBI-CAMPO ERÉ-CUNHA PORÁ-CUNHATAÍ-FLOR DO SERTÃO
 IRACEMINHA-MARAVILHA-MODELO-PALMITOS-RIQUEZA-ROMELÂNDIA-SALTINHO
 SANTA TEREZINHA DO PROGRESSO-SÃO MIGUEL DA BOA VISTA-SAUADADES-TIGRINHOS

ENDEREÇO:
 Av. Euclides da Cunha, 160- Cx. P. 47 - Centro
 89.874-000 - MARAVILHA - Santa Catarina
 Fone/Fax: (011*49) 3664-0282 - e-mail: amerios@amerios.org.br
 CNPJ 00.961.206/0001-88



MUNICÍPIO DE SÃO MIGUEL DA BOA VISTA

OBRA:
REFORMA DA ESCOLA MUNICIPAL PROFESSORA HERMINDA IVANIR FERRAZ (SALA DE NUTRIÇÃO, DEPÓSITO E COZINHA)

RESPONSÁVEL TÉCNICO: **GLAUBER SARTORI GANDOLFI**
 ENGENHEIRO ELETRICISTA
 CREA/SC: 103070-7

ASS. RESP. TÉCNICO:

ESPECIFICAÇÕES:

PROJETO ELÉTRICO

PROPRIETÁRIO:
 MUNICÍPIO DE SÃO MIGUEL DA BOA VISTA - SC

LOCAL:
 RUA JOÃO HUGO HOSS

DESENHO:
 GLAUBER SARTORI GANDOLFI

ASSINATURA DO PREFEITO:
VILMAR SCHMAEDECKE

FOLHA:
ANEXO

Nº DESENHO: D2-OUTUBRO/SAOMIGUELDABOAVISTA
 ÁREA: INDICADA
 DATA: OUTUBRO DE 2017
 ESCALA: INDICADA